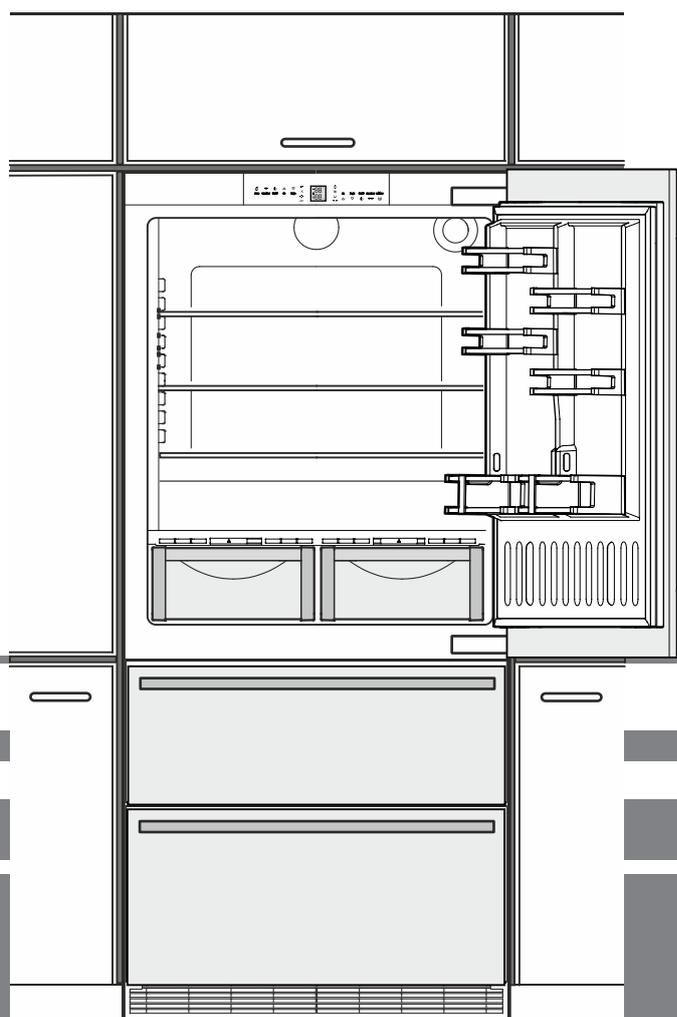


## Návod k použití

Kombinace chladničky a mrazničky, No-frost

strana 66

CS



7084 839-01

ECBN 61

**LIEBHERR**

## Odstupňování upozornění

<b>⚠ NEBEZPEČÍ</b>	označuje bezprostředně nebezpečnou situaci, která může způsobit smrtelné nebo vážné zranění v případě, že nebude dodržováno toto upozornění.
<b>⚠ VÝSTRAHA</b>	označuje nebezpečnou situaci, která může způsobit smrtelné nebo vážné zranění v případě, že nebude dodržována tato výstraha.
<b>⚠ OPATRNOST</b>	označuje nebezpečnou situaci, která může způsobit lehké nebo středně závažné zranění v případě, že nebude dodržováno toto upozornění.
<b>POZOR</b>	označuje nebezpečnou situaci, která může způsobit věcné škody v případě, že nebude dodržováno toto upozornění.
<b>Upozornění</b>	označuje užitečná upozornění a tipy.

### Bezpečnostní pokyny a upozornění

- **VÝSTRAHA:** nezakrývejte větrací otvory ve skříni spotřebiče nebo ve skříni, v níž je spotřebič vestaven.
- **VÝSTRAHA:** k urychlení roztátí nepoužívejte mechanická zařízení ani prostředky, které výrobce nedoporučil.
- **VÝSTRAHA:** nepoškodte chladicí okruh.
- **VÝSTRAHA:** v chladicím prostoru nepoužívejte elektrické spotřebiče, které výrobce nedoporučil.
- **VÝSTRAHA:** při instalaci spotřebiče nesmí dojít k poškození síťového kabelu.
- **VÝSTRAHA:** zásuvkové / rozdělovací lišty a jiné elektronické spotřebiče (jako např. halogenové transformátory) nesmí být umístěny na zadní straně spotřebičů a ani nesmí na zadní straně spotřebičů pracovat.
- **VÝSTRAHA:** nebezpečí úrazu elektrickým proudem! Pod krytem se nacházejí díly, které vedou proud. Vnitřní LED osvětlení smí vyměnit nebo opravit jen zaměstnanci služeb zákazníkům nebo vyškolený odborný personál.
- **VÝSTRAHA:** nebezpečí úrazu LED-svítilnem. Intenzita světla LED-osvětlení odpovídá laserové třídě 2. Pokud je vadný kryt: nedívejte se optickými čočkami z bezprostřední blízkosti do osvětlení. Může přitom dojít k poškození zraku.
- **VÝSTRAHA:** tento spotřebič je třeba upevnit podle návodu k použití (montážního návodu), aby bylo vyloučeno riziko nehody způsobené nedostatečnou stabilitou.

- Sokly, zásuvky, dveře apod. nepoužívejte jako stupátka nebo k opírání.
- Tento spotřebič mohou používat děti od osmi let a dále osoby se zhoršenými fyzickými či mentálními vlastnostmi nebo smyslovým vnímáním anebo nedostatečnými zkušenostmi a znalostmi, jestliže jsou pod dozorem nebo byly poučeny, a tedy jsou obeznámeny se souvisejícími riziky. Děti si nesmějí se spotřebičem hrát. Čištění a držbu prováděnou uživatelem nesmějí provádět děti bez dozoru. Děti od tří do osmi let smějí chladničku / mrazničku plnit a vyprazdňovat.
- Do spotřebiče neukládejte výbušné látky, jako např. zásobník s aerosolem s hořlavým hnacím plynem.
- Spotřebič musí instalovat dvě osoby, aby nedošlo k úrazu a poškození spotřebiče.
- Po vybalení zkontrolujte, zda spotřebič není poškozený. Pokud zjistíte poškození, kontaktujte dodavatele. Spotřebič nepřipojujte k napájecímu napětí.
- Zabraňte delšímu kontaktu pokožky se studenými povrchy (např. chlazenými / zmrazenými potravinami). V případě potřeby je třeba přijmout ochranná opatření (např. používat rukavice).
- Zmrzlina, led nebo ledové kostky nejezte po vyjmutí ihned a ne příliš studené. Příliš nízké teploty mohou způsobit "nebezpečí popálení".
- Nejezte potraviny s překročenou dobou spotřeby, mohlo by dojít k otravě.
- Opravy a zásahy na spotřebiči smějí provádět výhradně zaměstnanci služeb zákazníkům nebo k tomu vyškolený odborný personál. To platí rovněž pro výměnu napájecího kabelu.
- Opravy a zásahy na spotřebiči smějí být prováděny jen v případě, že je viditelně vytažená síťová zástrčka.
- Spotřebič namontujte, připojte a zlikvidujte pouze podle pokynů uvedených v návodu k použití.
- V případě poruchy vytáhnout síťovou zástrčku nebo vypnout pojistky.
- Síťový kabel odpojujte výhradně tahem za zástrčku a nikoli za kabel.
- U spotřebičů se zámkem nenechávejte klíč v blízkosti spotřebiče a v dosahu dětí.
- Spotřebič je navržen pro použití v uzavřených místnostech. Spotřebič nesmí být používán na

volném prostranství ani ve vlhkých prostorech či v blízkosti stříkající vody.

- Vnitřní LED osvětlení nepoužívejte k osvětlení místnosti. Vnitřní LED osvětlení ve spotřebiči slouží výhradně k osvětlení vnitřního prostoru spotřebiče.
- Nepoužívejte uvnitř spotřebiče otevřený oheň ani jiné zápalné zdroje.
- Uložené alkoholické nápoje nebo jiné nádoby obsahující alkohol musí být těsně uzavřené.

## Symbole na spotřebiči

	Tento symbol se může nacházet na kompresoru. Symbol platí pro olej v kompresoru a upozorňuje na následující nebezpečí: hydraulický olej může při spolknutí a vniknutí do dýchacích cest způsobit smrt. Toto upozornění má význam pouze pro recyklování. Za normálního provozu nehrozí žádné riziko.
	Varování před hořlavými látkami.
	Na zadní straně spotřebiče může být přilepen tento nebo podobný štítek. Platí pro panely dveří a / nebo skříně vyplněné pěnou. Toto upozornění má význam pouze pro recyklování. Štítek neodstranit.

## Pokyn pro likvidaci

Spotřebič obsahuje ještě hodnotné materiály a je zapotřebí jej likvidovat mimo netříděný domovní odpad do tříděného odpadu. Likvidaci vysloužilých spotřebičů je třeba provádět odborně podle místně platných předpisů a zákonů.



Při dopravě vysloužilého spotřebiče nepoškodte chladicí okruh, aby obsažené chladivo (údaje na typovém štítku) a olej nemohly nekontrolovaně uniknout.

- Spotřebič uvést do nepoužitelného stavu.
- Vytáhněte zástrčku ze sítě.
- Přestřihněte připojovací kabel.

## VÝSTRAHA

**Nebezpečí udušení balicím materiálem a fólií!**

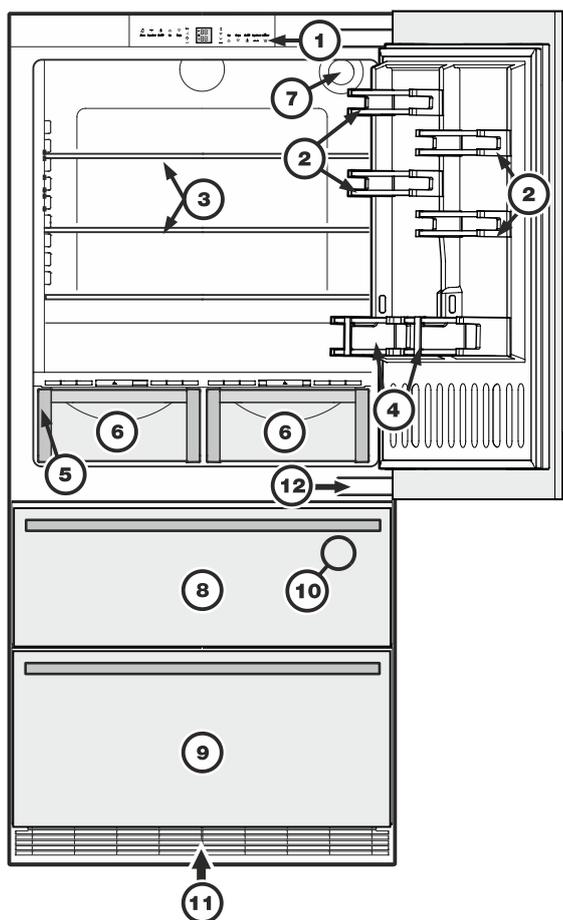
**Nenechte děti, aby si hrály s balicím materiálem.**

**Balicí materiál dopravte na oficiální sběrné místo.**

## Databáze EPREL

Od 1. března 2021 lze najít informace o označování energetickými štítky a požadavcích na ekodesign v evropské databázi výrobků (EPREL). Databázi výrobků naleznete na odkazu <https://eprel.ec.europa.eu/>. Sem zadejte identifikační značku modelu. Identifikační značku modelu naleznete na typovém štítku.

## Popis spotřebiče



- (1) Ovládací a kontrolní prvky
- (2) Přesaditelný dveřní odkládací plocha
- (3) Přestavitelné odkládací plochy
- (4) Příhrádka pro láhve
- (5) Typový štítek (za levou zásuvkou na zeleninu)
- (6) Zásuvky BioFresh
- (7) Vodní filtr
- (8) Vrchní mrazící zásuvka
- (9) Spodní mrazící zásuvka
- (10) Výrobník ledových kostek (ve vnitřním prostoru vrchní mrazící zásuvky)
- (11) Větrací mřížka. V této oblasti následuje nutná výměna vzduchu chladicího agregátu.

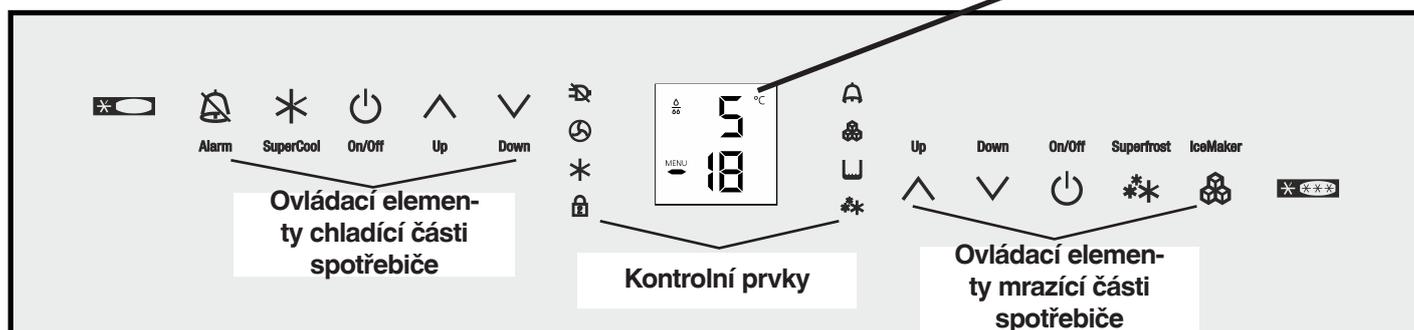
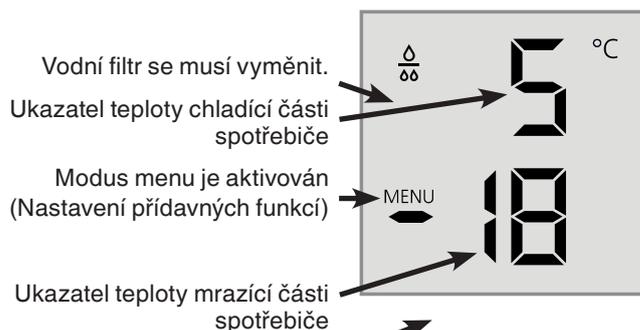
Mřížku v žádném případě nezakrýt nebo nezastavit.

## Ovládací a kontrolní prvky

Elektronický ovládací panel má "Kapacitní technologii tlačítek". Každá funkce se dá aktivovat dotekem odpovídajícího symbolu.

Přesný bod dotyku leží mezi symbolem a nápisem  On/Off

## Ukazatel teploty a kontroly



### Ovládací prvky chladicí části spotřebiče

- Vypnout výstražný tón (chladicí a mrazicí část)
- SuperCool
- Chladicí část ZAP/VYP
- tlačítko nastavení teploty

### Kontrolní prvky

- LED výpadek zásobování elektrickou energií
- LED prachového filtru  
Prachový filtr v podstavci spotřebiče se musí vyčistit.
- LED SuperCool
- LED dětské pojistky
- LED alarmu
- LED výrobce ledových kostek je ZAP
- LED SuperFrost

### Ovládací prvky mrazicí části spotřebiče

- tlačítko nastavení teploty
- Mrazicí část ZAP/VYP
- SuperFrost
- Výrobník ledových kostek ZAP/VYP

## Oblast použití spotřebiče

Spotřebič se hodí pouze k chlazení potravin v domácím či podobném prostředí. K tomu patří např. využití

- v sociálních prostorech v zaměstnání, penzionech se snídaní,
- hosty ve venkovských domech, hotelech, motelech a jiných typech ubytování,
- při cateringu a podobném servisu ve velkoobchodě.

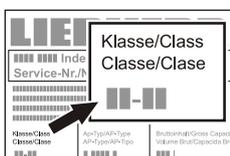
Spotřebič používejte výhradně v rámci potřeb domácnosti. Všechny ostatní druhy využití jsou nepřijatelné. Spotřebič není vhodný pro skladování a chlazení léků, krevní plazmy, laboratorních preparátů nebo podobných látek a výrobků, které vyplývají ze směrnice 2007/47/ES o zdravotnických prostředcích. Neodborné použití spotřebiče může vést k poškození uloženého zboží nebo k jeho zkažení. Dále spotřebič není vhodný pro provoz v prostředích s nebezpečím exploze.

## Klimatická třída

Klimatická třída udává za které teploty místnosti se může spotřebič provozovat, aby vyvinul celý chladicí výkon.

Klimatická třída je uvedena na typovém štítku.

Umístění typového štítku je uvedeno v kapitole **Popis spotřebiče**.



Klimatická třída	Teplota místnosti
SN	+10 °C až +32 °C
N	+16 °C až +32 °C
ST	+16 °C až +38 °C
T	+16 °C až +43 °C
SN-ST	+10 °C až +38 °C
SN-T	+10 °C až +43 °C

## Spotřebič neprovozovat mimo udaných teplot místností!

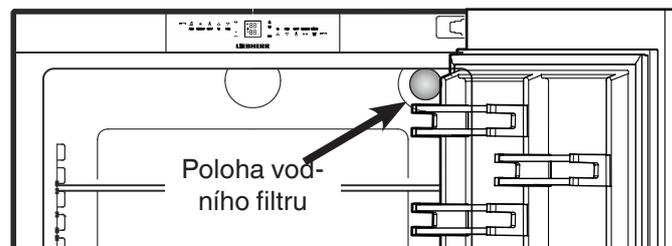
## Úspora energie

- Je třeba stále dbát na správný přívod vzduchu a odvětrávání. Nezakrývejte větrací otvory, příp. mřížky.
- Větrací štěrby nikdy nezakrývejte.
- Spotřebič neinstalujte v místě s přímými slunečními paprsky, vedle sporáků, topení či podobných tepelných zdrojů.
- Spotřeba energie závisí na podmínkách instalace, např. na okolní teplotě.
- Spotřebič otvírejte na co nejkratší dobu.
- Potraviny ukládejte roztríděné.
- Všechny potraviny uchovávejte dobře zabalené a zakryté. Zamezí se tak tvorbě jinovatky.
- Vkládání teplých jídel: nejprve je nechte zchladnout na pokojovou teplotu.
- Mražené potraviny nechte rozmrazit v chladničce.
- Při delší dovolené chladničku vyprázdněte a vypněte.

## Vodní filtr

Před spuštěním do provozu vsadit přiložený vodní filtr do zadní stěny vnitřního prostoru chladicí části spotřebiče.

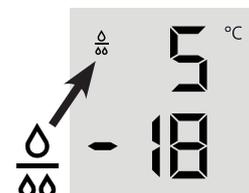
Tím se zabezpečí dobrá kvalita ledových kostek a vodní okruh bude chráněn vůči pevným částicím jako písek a pod.



Když se objeví symbol kapání na displeji, je nutné vyměnit vodní filtr.

Filtr je k dostání v odborných prodejnách.

Symbol kapání se musí po výměně filtru vymazat. Je to popsáno v kapitole "Modus nastavení".



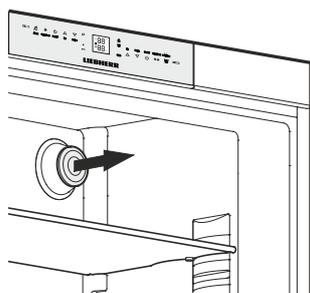
## Pozor!

**Aby se předešlo vytváření bakterií, musí se filtr vyměnit, když se na displeji objeví symbol kapání.**

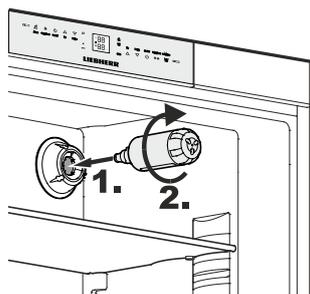
Při vsazení nebo vyndání filtru není potřebné vypnout přívod vody.

## Vsazení vodního filtru

1. Sejmout kryt vodního filtru.

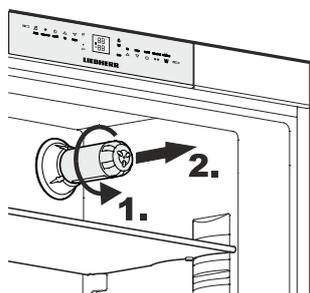


2. Vsadit vodní filtr a natočit ho o 90° ve směru hodinových ručiček.



## Vyndání vodního filtru

3. Natočit vodní filtr o 90° proti směru hodinových ručiček a vytáhnout ho.



## Spotřebič zapnout a vypnout

Před uvedením spotřebiče do provozu se doporučuje jeho vyčištění - bližší informace naleznete v kapitole "Čištění". Zboží ke zmrazení vložte až pak, když bude ukázaná teplota nejméně -18 °C. Chladicí a mrazicí část spotřebiče se mohou provozovat nezávisle od sebe.



On/Off

**Zapnout:** stisknout symbol On/Off (levý pro chladicí část, pravý pro mrazicí část spotřebiče) až pokud se nerozsvítí / nezačne blikat ukazatel teploty.



On/Off

**Vypnout:** podržet symboly On/Off stisknuté cca 3 vteřiny.

## Nastavení teploty

Spotřebič je sériově nastaven na normální provoz, v chladicí části se doporučuje teplota +5 °C a v mrazicí části spotřebiče -18 °C. .



Up Down

**Snížit teplotu/chladněji:** stisknout Down-symbol, levý pro chladicí část, pravý pro mrazicí část spotřebiče.

Down Up

**Zvýšit teplotu/tepleji:** stisknout Up-symbol.

Down Up

- Při prvním stisknutí ukáže ukazatel pokaždé aktuální, posledně nastavenou hodnotu (= nastavená hodnota).
- Dalším krátkým stisknutím se mění nastavená hodnota v krocích po 1°C; delším stisknutím se teplota mění průběžně.
- Cca 5 vteřin po posledním stisknutí některého symbolu se automaticky přepne elektronika a ukazatel ukáže skutečnou teplotu v mrazicí popř. chladicí části spotřebiče (= skutečná hodnota).
- Teplota v chladicí části je nastavitelná od 9 °C do 3 °C, v mrazicí části: od -14 °C do -28 °C.

## Ukazatel teploty

V normálním provozu ukazuje:

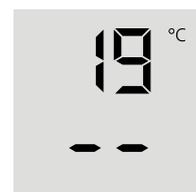
- střední teplota v chladicí části a
- nejvyšší teplota zmrazených potravin.

Při spuštění do provozu a u teplého spotřebiče bude ukazatel teploty ukazovat čárky tak dlouho, než se dosáhne teplota oblasti ukazatele (v mrazicí části pod 0 °C).

Signalizace bliká jako informace o ztrátě chladu, jestliže

- změníte nastavení teploty nebo
- teplota stoupne o více stupňů Celsia. Například při vložení "teplých" potravin, jakož i při vyndání nebo přetřídění zmrazených potravin může teplota mrazicího prostoru krátkodobě stoupnout vniknutím teplého vzduchu.

Objeví-li se na ukazateli **F1** až **F5**, pak má spotřebič poruchu. obraťte se pak prosím na služby zákazníků a oznamte, co ukazuje ukazatel.



## Výstražný tón

Spotřebič je vybaven alarmovou funkcí.

### Alarm - otevřené dveře přístroje

Pokud jsou jedny z dveří přístroje otevřeny déle než 60 vt., tak se ozve akustický alarm.

Stiskem tlačítka vypnutí alarmu může být varovný tón vypnut.    
 Jsou-li dveře zavřeny, je akustický alarm opět funkční. 

### Alarm - příliš vysoká mrazicí teplota

Zazní, když nebude mrazicí prostor dostatečně studený. Současně začne blikat ukazatel teploty a LED .

Akustický signál se vypne stisknutím symbolu **ALARM**.

Ukazatel teploty bude blikat tak dlouho, dokud se neukončí alarmový stav.

### Tento případ může nastat:

- když proudí do déle otevřených dveří mrazničky teplý okolní vzduch;
- po delším výpadku elektrického proudu;
- při defektu přístroje.

Zkontrolujte ve všech případech, zda se potraviny nerozmrazily či nezkazily.

## Ukazatel výpadek zásobování elektrickou energií/FrostControl

Svítl-li na ovládacím panelu LED , znamená to: že teplota v mrazicím prostoru stoupla kvůli výpadku nebo přerušení zásobování elektrickou energií v posledních hodinách nebo dnech na příliš vysokou hodnotu.

Když stisknete v průběhu signalizace  symbol **ALARM**, objeví se na ukazateli nejvyšší teplota, která byla dosažena při výpadku zásobování elektrickou energií. 

V závislosti na zvýšení teploty nebo rovněž po rozmrazení se musí zkontrolovat kvalita potravin, popř. rozhodnout o jejich dalším použití!

Nejvyšší dosažená teplota bude ukázána cca jednu minutu. Pak ukáže elektronika znovu skutečně existující teplotu mrazicího prostoru.

Novým stisknutím symbolu **ALARM** se ukazatel vymaže.

## SuperCool

Se SuperCool se přepne chladicí část na nejvyšší chladicí výkon. To se doporučuje v případě, když chcete co možná nejrychleji zchladit velké množství potravin, nápojů, čerstvě upečených koláčů nebo uvařených jídel.

**Zapnout:** krátce stiskněte tlačítko SuperCool a příslušná  LED  se rozsvítí. Chladicí teplota klesne na nejnižší  hodnotu.

Upozornění: SuperCool má poněkud vyšší spotřebu energie. Ale po cca 6 hodinách přepne elektronika spotřebič na úsporný, normální provoz. Dle potřeby můžete vypnout funkci SuperCool i dřív.

**Vypnout:** Znovu stiskněte tlačítko a LED  přitom zhasne.

## Modus nastavení

V modusu nastavení se dají aktivovat následující funkce:

 = modus Sabbath

 = Dětská pojistka

 = potvrzení výměny vodního filtru

 = výrobek ledových kostek - nastavení o dovozené

 = množství vody v misce na ledové kostky

 = nastavení teploty BioFresh

 = světlost displeje

 = Řízení vytápění spodního závěsu

 = potvrzení očištění prachového filtru

### Aktivace modu nastavení

- Stiskněte symbol **SuperFrost**  po dobu 5 sekund 

- **LED SuperFrost**  svítí 5 sekund,

- po 5 sekundách bliká  na displeji.

Spotřebič se nyní nachází v modusu nastavení.

Funkce se dají zvolit pomocí symbolů nastavení teploty mrazicí části spotřebiče. 

### Upozornění

V modusu nastavení displej bliká.

### Opuštění modu nastavení

- Stiskněte symbol **On/Off** pro mrazicí část  

Spotřebič se přepne do normálního provozu.

## 5 = modus Sabbath

Toto zařízení splňuje náboženské požadavky na Sabbat nebo sváteční dny.

Pokud je aktivován modus Sabbath, jsou některé funkce řídicí elektroniky vypnuty.

- Vnitřní osvětlení zůstává vypnuté, jsou-li otevřené některé dveře spotřebiče.
- Ventilátor ve vnitřním prostoru zůstává v aktuálně nastaveném stavu (zap nebo vyp), pokud jsou dveře spotřebiče otevřené.
- Žádný alarm otevřených dveří.
- Žádný alarm teploty.

### Aktivování modu Sabbath

- Modus nastavení aktivujte stisknutím **symbolu SuperFrost** na 5 sekund.

- Displej ukazuje 5

- Stiskněte symbol **SuperFrost**

- Displej ukazuje



- Znovu stiskněte symbol **SuperFrost**.

- Displej ukazuje



Modus Sabbath je aktivován.

- Modus nastavení opustíte stisknutím symbolu **On/Off** pro mrazicí část.

### Upozornění

Modus Sabbath je automaticky deaktivován po 120 sekundách.

### Deaktivování modu Sabbath

- Modus nastavení aktivujte stisknutím **symbolu SuperFrost** na 5 sekund.

- Displej ukazuje 5

- Stiskněte symbol **SuperFrost**

- Displej ukazuje



- Znovu stiskněte symbol **SuperFrost**.

5 na displeji zhasne.

Modus Sabbath je deaktivován.

- Modus nastavení opustíte stisknutím symbolu **On/Off** pro mrazicí část.

## C = Dětská pojistka

Dětská pojistka zamezuje neúmyslné vypnutí spotřebiče.

### Zapnout dětskou pojistku

- Modus nastavení aktivujte stisknutím **symbolu SuperFrost** na 5 sekund.

- Tiskněte symbol **Down** pro mrazicí část, dokud se neobjeví na displeji C.

- Stiskněte symbol **SuperFrost**

- Displej ukazuje



- Znovu stiskněte symbol **SuperFrost**.

- LED  svítí a dětská pojistka je aktivována.

- Modus nastavení opustíte stisknutím symbolu **On/Off** pro mrazicí část.

### Vypnout dětskou pojistku

- Modus nastavení aktivujte stisknutím **symbolu SuperFrost** na 5 sekund.

- Displej ukazuje



- Stiskněte symbol **SuperFrost**

- Displej ukazuje



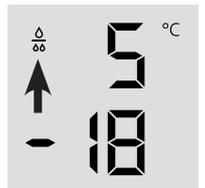
- Znovu stiskněte symbol **SuperFrost**.

- LED  zhasne a dětská pojistka je deaktivována

- Modus nastavení opustíte stisknutím symbolu **On/Off** pro mrazicí část.

## F = potvrzení výměny vodního filtru

Po výměně vodního filtru se musí vymazat symbol kapání na displeji.



### Vymazání symbolu kapání

- Modus nastavení aktivujte stisknutím **symbolu SuperFrost** na 5 sekund.

- Tiskněte symbol **Down** pro mrazicí část, dokud se neobjeví na displeji F.

- Stiskněte symbol **SuperFrost**

- Displej ukazuje



- Znovu stiskněte symbol **SuperFrost**.

- Displej ukazuje



- Symbol kapání je smazán.

- Modus nastavení opustíte stisknutím symbolu **On/Off** pro mrazicí část.

## I = výrobník ledových kostek - nastavení o dovolené

Viz kapitola "Výrobník ledových kostek".

## E = množství vody v misce na ledové kostky

Budou-li vyráběné ledové kostky příliš malé, pak se dá přestavit množství vtékající vody do výrobníku ledových kostek.

### Nastavení množství vody

- Modus nastavení aktivujete stisknutím symbolu **SuperFrost** na 5 sekund.
- Tiskněte symbol **Down** pro mrazicí část, dokud se neobjeví na displeji **E**.
- Stiskněte symbol **SuperFrost**  
-Displej ukazuje 
- Stiskněte jednou symbol **Up** pro mrazicí část a na displeji se objeví **E4**.

### Pozor!

**Nezměnit více než jeden krok. Bude-li nastavená hodnota příliš vysoká, pak se může miska na ledové kostky přetéct.**

- Znovu stiskněte symbol **SuperFrost**.
- Modus nastavení opustíte stisknutím symbolu **On/Off** pro mrazicí část.

V následujících dnech kontrolujte velikost ledových kostek. Budou-li ledové kostky i nadále příliš malé, pak zopakujte výše uvedené kroky.

## b = nastavení teploty BioFresh

Teplota v BioFresh zásuvkách se dá změnit.

### Nastavení BioFresh teploty

- Modus nastavení aktivujete stisknutím symbolu **SuperFrost** na 5 sekund.
- Tiskněte symbol **Down** pro mrazicí část, dokud se neobjeví na displeji **b**.
- Stiskněte symbol **SuperFrost**  
-Displej ukazuje 
- Tiskněte symboly **Up/Down** pro mrazicí část a s  
**b6 - b9** zvýšíte teplotu (vyšší),  
**b4 - b7** snížíte teplotu.



**POZOR!**

**U hodnot b4 - b1 může klesnout teplota v přihrádkách i pod 0 °C. Potraviny mohou zamrznout.**

- U žádané hodnoty stiskněte symbol **SuperFrost**.
- Modus nastavení opustíte stisknutím symbolu **On/Off** pro mrazicí část.

## h = světlost displeje

### Nastavení světlosti displeje

- Modus nastavení aktivujete stisknutím symbolu **SuperFrost** na 5 sekund.
- Tiskněte symbol **Down** pro mrazicí část, dokud se neobjeví na displeji **h**.
- Stiskněte symbol **SuperFrost**  
-Displej ukazuje 
- Tiskněte symboly **Up/Down** pro mrazicí část a zvolte  
**h0** = min. světlost až  
**h5** = max. světlost.
- U žádané hodnoty stiskněte symbol **SuperFrost**.
- Modus nastavení opustíte stisknutím symbolu **On/Off** pro mrazicí část.

## H = Řízení vytápění spodního závěsu

Vytvoří-li se v oblasti spodního závěsu nebo na základní desce mezi chladicí a mrazicí částí spotřebiče kondenzovaná voda, pak se musí zvýšit vytápěcí výkon vytápění za zadní základní deskou

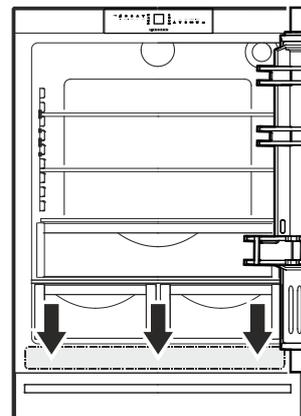
Nastavení ve výrobě je **HA** = střední vytápěcí výkon.

### Změna vytápěcího výkonu

- Modus nastavení aktivujete stisknutím symbolu **SuperFrost** na 5 sekund.
- Tiskněte symbol **Down** pro mrazicí část, dokud se neobjeví na displeji **H**.
- Stiskněte symbol **SuperFrost**  
-Displej ukazuje 
- Stiskněte symboly **Up/Down** pro mrazicí část a zvolte:  
**HA** = v případě mírného orosení  
**H1** = v případě silného orosení  
**H0** = vytápění vypnuto
- U žádané hodnoty stiskněte symbol **SuperFrost**.
- Modus nastavení opustíte stisknutím symbolu **On/Off** pro mrazicí část.

### Upozornění

Za normálních okolních podmínek nedochází k zarosení. U vyšší vlhkosti vzduchu a za nižší okolní teploty napomáhá toto zařízení k zamezení zarosení.



## ☑ = potvrzení očištění prachového filtru

Po očištění prachového filtru v podstavci spotřebiče se musí LED prachového filtru  smazat na displeji.

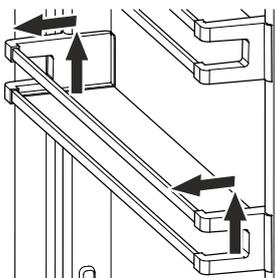
### Vymazání symbolu prachového filtru

- Modus nastavení aktivujete stisknutím symbolu **SuperFrost** na 5 sekund.
- Tiskněte symbol **Down** pro mrazicí část, dokud se neobjeví na displeji ☑.
- Stiskněte symbol **SuperFrost**  
- Displej ukazuje 
- Znovu stiskněte symbol **SuperFrost**.  
- Displej ukazuje 
- Symbol prachového filtru je smazán.
- Modus nastavení opustíte stisknutím symbolu **On/Off** pro mrazicí část.

## Vybavení

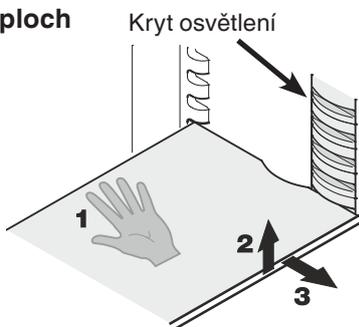
### Přesazení odkládací plochy ve dveřích

Odkládací plochu ve dveřích nadzvednout svisle nahoru, vybrat ji směrem dopředu a znovu ji vsadit v jiné výši v opačném pořadí.



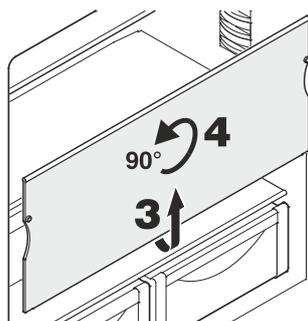
### Přestavění odkládacích ploch

1. Odkládací plochu podržte zespodu, aby se vzadu nemohla vyklopit směrem dolů.
2. Odkládací plochu nadzvednout na přední straně.
3. Vytáhnout odkládací plochu směrem dopředu, až pokud nebude okrouhlý výřez v jedné rovině s krytem osvětlení.
4. Nadzvednout odkládací plochu a vsadit ji do žádané výšky.



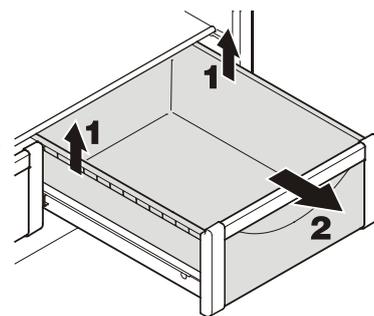
### Vyndání odkládacích ploch

1. Postupujte podle prvních tří bodů předcházející kapitoly.
2. Zavést odkládací plochu směrem dolů až téměř po zásuvku na zeleninu.
3. Přední stranu odkládací plochy netočit směrem nahoru až do svislé polohy.
4. Odkládací plochu otočit o 90° a vyndat ji.



### Vyndat zásuvku BioFresh

Zásuvku zcela vytáhnout, chytit ji na zadní straně a vyndat ji nadzvednutím.



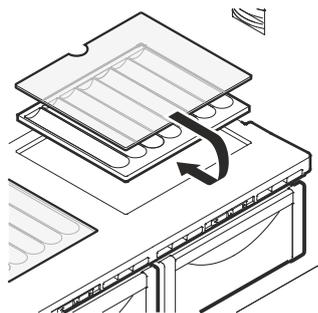
### Nasazení zásuvky Bio-Fresh

Nasadit zásuvku na vytahovací kolejnice. Kolejnice musí být zcela vytažené a musí přiléhat na přední stranu zásuvky. Zásuvku zasunout.

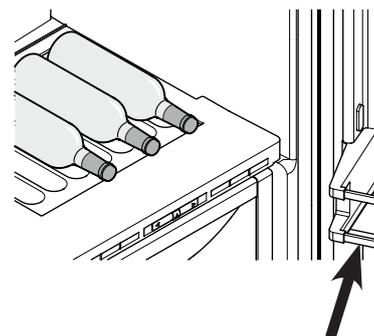
### Deska přihrádky na láhve

Deska přihrádky nad zásuvkami BioFresh se dá použít jen k horizontálnímu uložení lahví.

Vyndat skleněnou desku a vsadit ji pod desku přihrádky.



Prohloubení v desce přihrádky zaručují bezpečné uložení lahví.



Při skladování vysokých lahví se musí spodní odkládací plocha ve dveřích přesadit nahoru.

## Vnitřní osvětlení

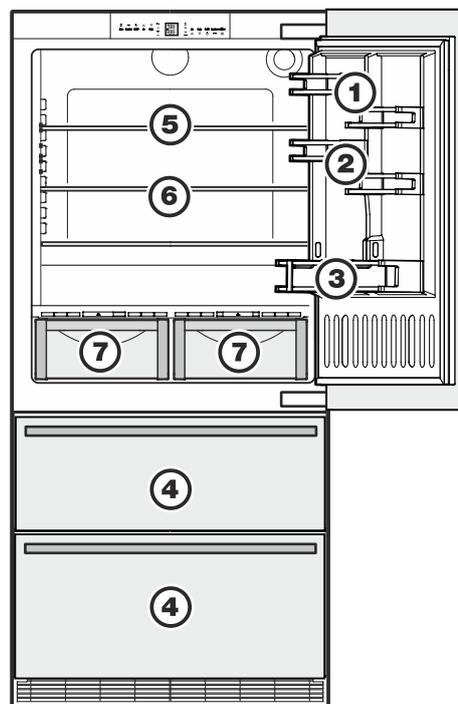
Vnitřní osvětlení je uloženo vpravo, vlevo a nahoře chladicí části a nad zásuvkami v mrazicí části spotřebiče. Osvětlení se rozsvítí, když se otevrou dveře chladicí části, nebo se vytáhne mrazicí zásuvka.

Osvětlení zhasne, zůstanou-li dveře nebo mrazicí zásuvky déle než 15 minut otevřené. Současně se ozve výstražný tón.

Nesvítí-li některá zářivka, pak je vadná.

Osvětlení	
Třída energetické účinnosti <sup>1</sup>	Světelný zdroj
Tento výrobek obsahuje světelný zdroj třídy energetické účinnosti G	LED
<sup>1</sup> Příklad může obsahovat světelné zdroje s různými třídami energetické účinnosti. Je uvedena nejnižší třída energetické účinnosti.	

## Uložení potravin



- (1) Máslo, sýry
- (2) Vejce
- (3) Láhve
- (4) Hluboce zmražené potraviny
- (5) Maso a uzeniny, mléčné výrobky
- (6) Pečivo, hotová jídla
- (7) Zelenina, ovoce, saláty (při nastavené vysoké vlhkosti vzduchu)

maso, salámy, mléčné výrobky (při nízko nastavené vlhkosti vzduchu)

Nastavení vlhkosti vzduchu popisuje odstavec **Část BioFresh**.

### Upozornění

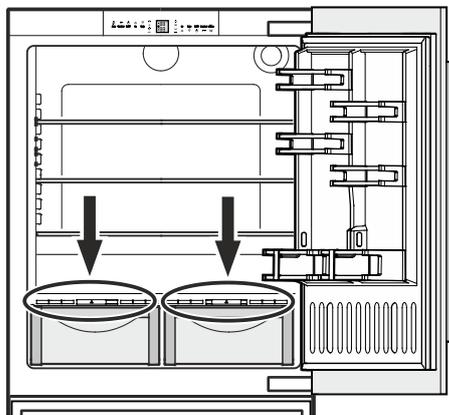
- Potraviny, které snadno přijímají nebo vydávají pachy nebo vůně, jakož i kapaliny, uchovávat vždy v uzavřených obalech nebo přikryté.
- Nápoje s vysokým obsahem alkoholu ukládat jen těsně uzavřené a nastojato.

## Část BioFresh

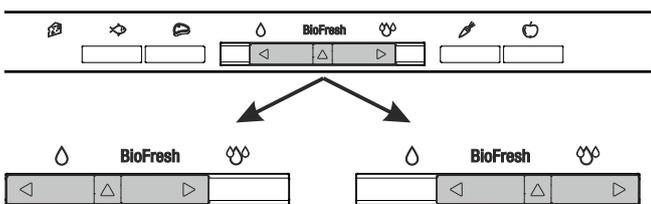
Část BioFresh umožňuje uložit potraviny až na trojnásobně delší dobu ve srovnání s běžným chlazením.

Konstantní teplota, která je poněkud vyšší než 0 °C, a nastavitelná vlhkost vzduchu vytvářejí optimální skladovací podmínky pro nejrůznější potraviny.

Příhrádka BioFresh splňuje požadavky na chladicí skladovací příhrádku podle ČSN EN 62552:2021.



### Nastavení vlhkosti



#### Suchý

Malý symbol vlhkosti - posuňte šoupátko doleva.

Vhodné pro suché a balené potraviny, jako např. mléčné výrobky, maso, ryby, uzeniny.

#### Vlhký

Vysoká relativní vlhkost max. 90 %, velký symbol vlhkosti - šoupátko posuňte zcela doprava.

Vhodné pro potraviny s vysokou vlastní vlhkostí uložené bez obalu, jako např. salát, zelenina, ovoce.

### Upozornění

- Vlhkost vzduchu v zásuvce je závislá od obsahu vlhkosti vloženého zboží, jakož i od četnosti otevírání zásuvky.
- Stupeň čerstvosti a kvalita potravin jsou rozhodující pro jejich délku skladování.
- Nezabalené živočišné a rostlinné potraviny je třeba uložit odděleně a roztrdit do zásuvek. Pokud musí být z důvodů omezeného prostoru uloženy dohromady, musí být zabalené! Různé druhy masa se nesmějí dotýkat. Musí být vždy odděleny obalem. Tím zabráníte jejich předčasnému znehodnocení přenosem mikroorganismů.
- Neukládat do části BioFresh: tvrdý sýr, brambory, zelenina citlivá na chlad, jako např. okurky, baklažán, avokado, nezralá rajčata, cukety, veškeré jižní ovoce citlivé na chlad, jako např. ananas, banán, grapefruit, meloun, mango, papája atd.

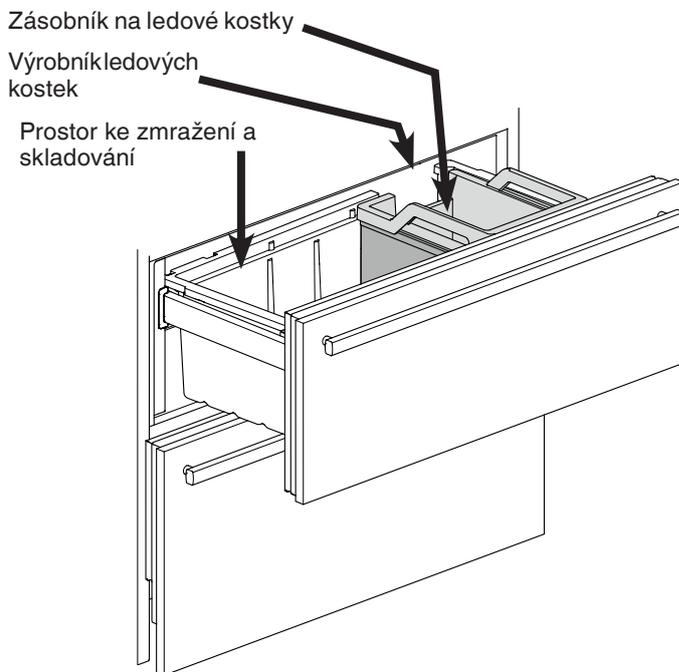
## Popis mrazící části spotřebiče

Obě zásuvky se můžou použít ke zmražení potravin nebo pro skladování zmražených potravin.

Zásobník ledových kostek ve vrchní mrazící zásuvce je koncipován jen pro ledové kostky.

Bude-li potřebná celá vrchní zásuvka ke zmražení nebo skladování potravin, pak se dá zásobník na ledové kostky vyndat.

**Důležité:** výrobnik ledových kostek nebude vyrábět žádné ledové kostky, když se vyndá zásobník na ledové kostky.



## Mražení

Čerstvé potraviny by měly být co nerychleji zmrazené až do jádra a skladované zmražené potraviny by mělo mít patřičnou "rezervu chladu". To umožňuje zařízení Superfrost (rychlé mražení).

Během 24 hodin můžete zmrazit maximálně tolik kg potravin, kolik je udáno na typovém štítku pod pojmem "**Mrazicí výkon**". Maximální množství zmražených potravin je rozdílné podle modelu a klimatické třídy spotřebiče.

Klasa / Class		Ap-Typ / Ap-Type		Buzónová / Coolbox		Gefriervermögen / Freezing Capacity	
Class / Class		Ap-Type / Ap-Type		Icebin / Icebin		Freezing Capacity / Freezing Capacity	
Nestlé	Geo	K	IG	KE	EBD	Gefriervermögen / Freezing Capacity	
Nestlé	Geo	R	IF	ICR	EBD	Pouvoir de Congel / Capac. Congeladora	
Nestlé	Geo	F	IC	ICA	EBD	XX kg / 24 h	
Nestlé	Geo	F	IC	IBO	EBD	XX kg / 24 h	
R-BE: W A AC V HC						Serial-Nr. 99.999.999.9	

## Zmražení pomocí SuperFrost

Krátce stiskněte symbol SuperFrost , aby se rozsvítila LED .

- V případě mrazení malého množství zboží spusťte předem mrazení na cca 6 hodin a při mrazení maximálního množství (viz "Mrazicí výkon" na typovém štítku) spusťte předem mrazení na cca 24 hodin.
- Poté vložte čerstvé potraviny.
- SuperFrost se vypne automaticky. Podle potřeby a vloženého množství a to nejdříve po 30 a nejpозději po 65 hodinách. Mrazení je ukončeno - **LED SuperFrost zhasne.**

### Superfrost nemusíte zapínat

- při vkládání již zmrazených produktů;
- při zmrazování asi 2 kg čerstvých potravin denně.

## Poznámky k mražení

- Stejnorodé zmrazené zboží skladujte pohromadě.
- Potraviny, které mrazíte sami, zabalte vždy v takových proporcích, aby to vyhovovalo spotřebě ve Vaší domácnosti. Aby potraviny promrzly rychle i uvnitř, neměly by být překračovány následující množství v jednom balení: ovoce, zelenina do 1 kg, maso do 2,5 kg.
- Jako balící materiál jsou vhodné běžné sáčky do mrazničky, vícekrát použitelné nádoby z umělých hmot, kovů a hliníku.
- Nově zmrazované potraviny nenechávejte ve styku s již zmrazenými. Balení ukládejte vždy suché, aby jste se vyhnuli vzájemnému přimrznutí.
- Balení vždy označte datem a obsahem a nepřekračujte doporučené doby trvanlivosti mražených produktů.
- Lahve a dózy s nápoji obsahujícími kysličník uhličitý nedávejte mrazit. Mohly by vybuchnout.
- K rozmrazení vyjímajte vždy jen tolik, kolik právě potřebujete. Rozmražené potraviny zpracujte co možná nejdříve na hotové jídlo.

### Mražené produkty můžete rozmrazovat:

- v teplovzdušných kamnech
- v mikrovlnné troubě
- při pokojové teplotě
- v chladničce; emisní chlad zmrazených potravin se využije ke chlazení potravin.

## Výrobek ledových kostek

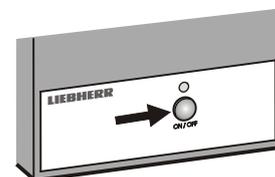
### Bezpečnostní a výstražné pokyny

- Výrobek ledových kostek slouží pouze k výrobě ledových kostek pro potřeby domácnosti a smí se používat jen voda s odpovídající kvalitou.
- Všechny opravy, popř. zásahy do výrobku ledových kostek směřují provádět jen služby zákazníkům výrobce nebo vyučení odborníci.
- **První tři várky kostek ledu nejsou vhodné ke konzumaci, resp. nesmějí být použity. To platí pro první použití zařízení i pro použití po delším odstavení. Tím je zajištěno propláchnutí přívodu vody.**
- **Výrobce neručí za škody, vzniklé vadným napojením vodní přípojky.**
- Výrobek ledových kostek pracuje jen tehdy, bude-li chladicí/mrazicí kombinace připojena k elektrické síti. Budou se vyrábět ledové kostky, když bude mrazicí část spotřebiče v provozu.
- Výrobek ledových kostek může vyrábět ledové kostky jen tehdy, když bude zásuvka zcela uzavřena.

### Odvzdušnění výrobku ledových kostek

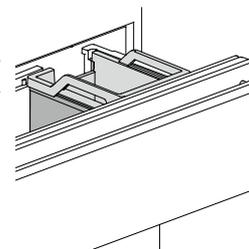
Aby se zaručila bezchybná funkce výrobku ledových kostek, musí se přívod vody odzdušnit.

- Stisknete-li symbol IceMaker , rozsvítí se LED IceMaker .
  - Otevřete vrchní mrazicí zásuvku.
  - Podržte tlačítko **ON/OFF** na tělese výrobku ledových kostek ve stisknutém stavu na cca 3 sekundy. LED nad tlačítkem začne blikat.
  - Znovu stisknout krátce tlačítko. LED začne blikat rychleji.
  - Mrazicí zásuvku okamžitě zavřít.
- Vstupní ventil vody se otevře na 25 vteřin a odčerpá všechny vzduch z přívodního systému vody.



- Poté se musí vyprázdnit miska na ledové kostky výrobku ledových kostek. Viz odstavec **Aktivování nastavení o dovolené.**

- Nakonec zásobník na ledové kostky vyčistit. 



## Zapnout výrobník ledových kostek

IceMaker

- Stisknete-li symbol **IceMaker**  , rozsvítí se **LED Ice-Maker**  .

Po spuštění do provozu to může trvat až 24 hodin, než budou vyrobeny první ledové kostky.

Množství výroby ledových kostek souvisí s vnitřní teplotou mrazicí části spotřebiče. Čím nižší je teplota, o to více ledových kostek bude vyrobeno v určité době.

Ledové kostky vypadávají z výrobniku do zásobníku na ledové kostky. Od určité výšky naplnění zásobníku se výroba ledových kostek automaticky zastaví.

## Vypnout výrobník ledových kostek

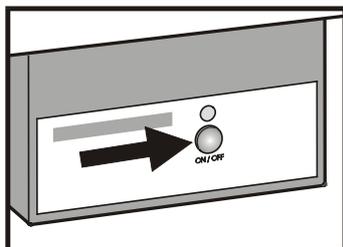
Nebudou-li potřebné ledové kostky, pak se může výrobník ledových kostek vypnout nezávisle od mrazicí části spotřebiče.

IceMaker

- Stiskněte symbol **IceMaker**  , a **LED IceMaker** zhasne  .

Výrobník ledových kostek se dá zapnout a vypnout i tlačítkem **ON/OFF** na tělese výrobniku ledových kostek.

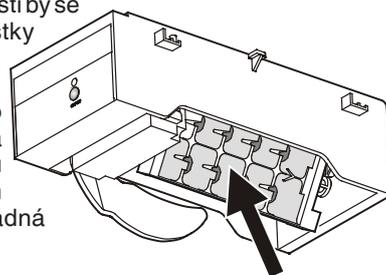
Stisknout tlačítko na cca 1 vteřinu.



## Výrobník ledových kostek - nastavení o dovolené

V případě delší nepřítomnosti by se měla miska na ledové kostky vyprázdnit.

Aktivováním nastavení o dovolené se otočí miska na ledové kostky výrobniku ledových kostek směrem dolů, takže nezůstane žádná voda v misce.



Mrazicí zásuvka musí zůstat otevřená, aby mohl vyschnout povrch misky na ledové kostky ne nemohla se vytvářet plíseň a zápach.

## Aktivování nastavení o dovolené

Vrchní mrazicí zásuvka musí být uzavřena a zásobník ledových kostek musí být správně vsazen.



- Modus nastavení aktivujete stisknutím symbolu **SuperFrost** na 5 sekund.

- Tiskněte symbol **Down** pro mrazicí část, dokud se neobjeví na displeji .

- Stiskněte symbol **SuperFrost**

- Displej ukazuje



nebo

podle toho, je-li výrobník ledových kostek zapnut nebo vypnut.



- Stiskněte symbol **Down** mrazicí části.

- Displej ukazuje



- Stiskněte symbol **SuperFrost**

- Ukazatel  bliká



Miska na ledové kostky se otočí směrem dolů.

Když se objeví na displeji teplota, pak je miska na ledové kostky otočená směrem dolů a výrobník ledových kostek je automaticky vypnutý.

## Odmražení

### Chladnička

Chladnička se odmrazuje automaticky. Vznikající vlhkost je odvedena pomocí odtoku odtáté vody na zadní stranu přístroje. Tam se odtátá voda odpařuje pomocí tepla kompresoru.

### Mraznička

NoFrost systém rozmrazuje přístroj automaticky. Vzniklá vlhkost se vysráží na výparníku, odtává a vypařuje se periodicky.

## Čištění

Nedodržení těchto upozornění může způsobit znehodnocení potravin.

### ⚠ VÝSTRAHA

Před čištěním nutně odpojit spotřebič od sítě. Vytáhnout síťovou zástrčku nebo vypnout pojistky!

Plochy, které přicházejí do kontaktu s potravinami a odtokovými systémy, je třeba pravidelně čistit!

Jestliže jsou dveře delší dobu otevřené, může dojít k podstatnému zvýšení teploty v oddílech spotřebiče.

- Vnitřní prostor, díly výbavy a vnější stěny myjte vlažnou vodou s trochou čistícího prostředku. V žádném případě nepoužívejte čistící prostředky na bázi písku nebo kyselin nebo chemická rozpouštědla.
- K čištění skleněných ploch použijte čistící prostředek na sklo, na plochy z nerezové oceli použijte běžný čistící prostředek na nerezovou ocel.

### ⚠ OPATRNOST

Nebezpečí poškození dílů spotřebiče a nebezpečí úrazu horkou párou.

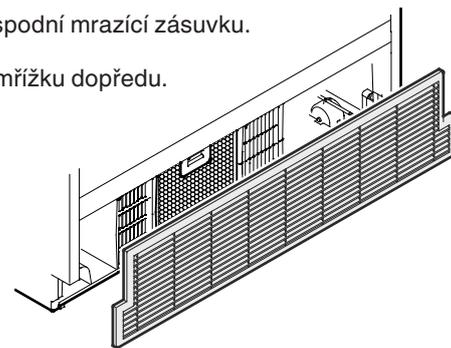
**Spotřebič nečistěte parním čističem!**

- Dbejte na to, aby se mycí voda nedostala do elektrických dílů a do větrací mřížky.
- Vše dobře vysušit hadrem.
- Typový štítek uvnitř spotřebiče nepoškodit, nebo neodstranit - je důležitý pro služby zákazníkům.

Pokud je spotřebič delší dobu prázdný, je třeba ho vypnout, odstranit námrazu, vyčistit, vysušit a nechat otevřené dveře, aby nedošlo k tvorbě plísní.

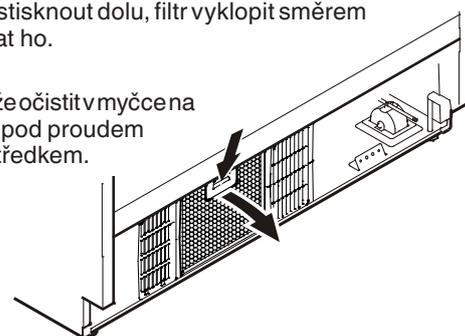
## Očištění prachového filtru

1. Vytáhnout síťovou zástrčku!
2. Zcela vytáhnout spodní mrazící zásuvku.
3. Stáhněte větrací mřížku dopředu.



4. Tlačítko na filtru stisknout dolů, filtr vykloupat směrem dopředu a vyndat ho.

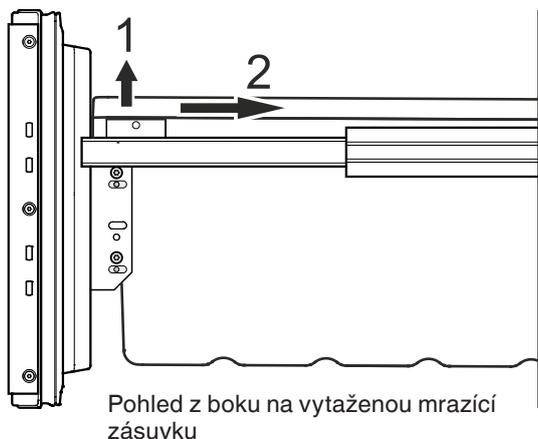
Prachový filtr se může očistit v myčce na nádobí nebo ručně pod proudem vody s mycím prostředkem.



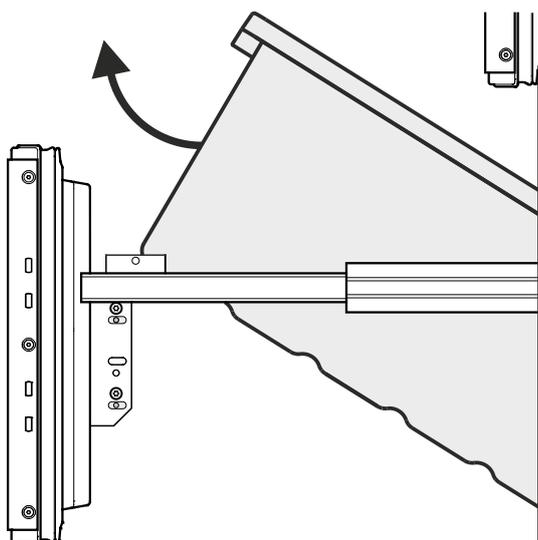
5. Filtr vysušit a zabudovat ho v opačném pořadí.
6. Znovu namontovat větrací mřížku.
7. Vymažte LED prachového filtru  na displeji. Viz odstavec **Modus nastavení R** = potvrzení očištění prachového filtru.

## Vyndat nádoby mrazících zásuvek

- Otevřít dveře chladicí části.
- Vytáhnout mrazící zásuvku.
- Nadzdvihněte nádobu zásuvky za pravý a levý roh (1).
- Nádobu zásuvky zasuňte dozadu (2).



- Nádobu zásuvky nastavte do šikmé polohy a vyndejte ji.



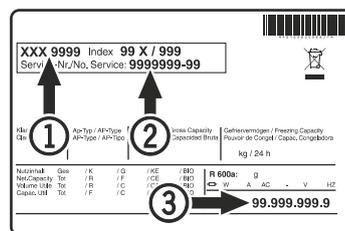
- Nádobu zásuvky znovu vložte, přičemž jednotlivé úkony provádějte v opačném pořadí.

## Porucha

Následující poruchy můžete sami odstranit kontrolou možných příčin.

- **Spotřebič nepracuje**, zkontrolujte,
  - zda je spotřebič zapnut,
  - zda je síťová zástrčka správně zastrčena do zásuvky,
  - zda je v pořádku pojistka použité zásuvky.
- **Hluk je příliš hlasitý**, zkontrolujte, zda
  - spotřebič stojí pevně na podlaze,
  - vedle stojící nábytek nebo předměty mohou od běžícího chladicího agregátu přebírat vibrace a vydávat hluk. Respektujte to, že hlukům proudění v chladicím okruhu se nedá zabránit.
- **Teplota není dostatečně nízká**, zkontrolujte
  - nastavení podle odstavce "Nastavení teploty". Je nastavena správná teplota?
  - zda eventuelně nebylo vloženo příliš velké množství čerstvých potravin.
  - zda teploměr vložený do spotřebiče ukazuje správnou teplotu.
  - Je v pořádku odvětrání?
  - Není místo instalace příliš blízko nějakému zdroji tepla?

Pokud není žádná výše uvedená příčina zdrojem poruchy a poruchu nemůžete sami odstranit, obraťte se prosím na nejbližší servis. Sdělte typové označení (1), servisní číslo (2) a číslo spotřebiče (3) z typového štítku.



Umístění typového štítku je uvedeno v kapitole **Popis spotřebiče**.

## Vyřazení z provozu

Pokud má být spotřebič na delší dobu vyřazen z provozu: spotřebič vypnout, vytáhnout síťovou zástrčku nebo vypnout nebo vyšroubovat předřazené pojistky.

Spotřebič vyčistit a nechat otevřené dveře, aby se vyloučila tvorba pachů.

Přístroj odpovídá příslušným bezpečnostním podmínkám a směrnicím ES 2014/35/EU, 2014/30/EU, 2009/125/EG a 2011/65/EU.





**Liebherr Hausgeräte Lienz GmbH**

Dr.-Hans-Liebherr-Strasse 1

A-9900 Lienz

Österreich

[www.liebherr.com](http://www.liebherr.com)

---

---

---

---