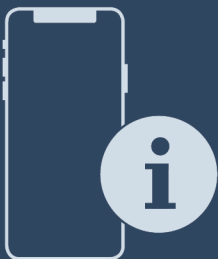




Návod k obsluze

Quality, Design and Innovation


















home.liebherr.com/fridge-manuals





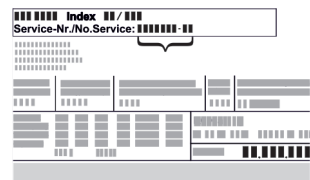

LIEBHERR

Obsah

1	Celkový pohled na přístroj.....	3
1.1	Rozsah dodávky.....	3
1.2	Přehled spotřebičů a vybavení.....	3
1.3	SmartDevice.....	3
1.4	Oblast použití přístroje.....	4
1.5	Shoda.....	4
1.6	Látky SVHC v souladu s nařízením REACH.....	4
1.7	Databáze EPREL.....	4
2	Všeobecné bezpečnostní pokyny.....	4
3	Princip funkce displeje Touch & Swipe.....	6
3.1	Navigace a vysvětlení symbolů.....	6
3.2	Menu.....	6
3.3	Klidový režim.....	7
4	Uvedení do provozu.....	7
4.1	Zapnutí spotřebiče (první uvedení do provozu).....	7
4.2	Uvedení IceMaker do provozu.....	7
5	Uskladnění.....	7
5.1	Pokyny ke skladování.....	7
5.2	Mrazicí prostor.....	8
5.3	Doba skladování.....	8
6	Úspora energie.....	8
7	Obsluha.....	9
7.1	Ovládací a indikační prvky.....	9
7.1.1	Zobrazení Status.....	9
7.1.2	Symboly indikace.....	9
7.2	Funkce spotřebiče.....	9
7.2.1	Poznámky k funkcím spotřebiče.....	9
	Vypnutí přístroje.....	9
	WLAN.....	9
	Teplota.....	10
	Jednotka teploty.....	10
	SuperFrost.....	11
	PartyMode.....	11
	SabbathMode.....	11
	EnergySaver.....	11
	IceMaker / MaxIce.....	12
	Kostka ledu.....	13
	TubeClean.....	13
	Jas displeje.....	13
	Dveřní alarm.....	13
	Zablokování zadávání.....	13
	Jazyk.....	14
	Info.....	14

	Připomínka.....	14
	Demo režim.....	14
	Resetování.....	15
7.3	Chybová hlášení.....	15
7.3.1	Výstrahy.....	15
7.3.2	Hlášení.....	15
8	Vybavení.....	15
8.1	Zásuvky.....	15
8.2	Vysouvací přihrádka s IceTower.....	17
8.3	Skleněné desky.....	18
8.4	IceMaker.....	19
8.5	VarioSpace.....	19
8.6	Akumulátor chladu.....	20
8.7	Flexibilní přepážka přihrádky na led.....	20
9	Údržba.....	20
9.1	Rozebrání / montáž vysouvacích systémů.....	20
9.2	Odmrazování přístroje.....	22
9.3	Čištění přístroje.....	22
10	Zákaznická pomoc.....	23
10.1	Technické údaje.....	23
10.2	Provozní hluk.....	24
10.3	Technická porucha.....	24
10.4	Zákaznický servis.....	25
10.5	Typový štítek.....	26
11	Odstavení z provozu.....	26
12	Likvidace.....	26
12.1	Příprava přístroje k likvidaci.....	26
12.2	Ekologická likvidace přístroje.....	26

Výrobce trvale pracuje na dalším vývoji všech typů a modelů. Mějte proto laskavě pochopení pro to, že si musíme vyhradit právo na změny tvaru, vybavení a technické části.

Symbol	Vysvětlení
	Přečtení návodu Abyste se seznámili se všemi výhodami nového spotřebiče, přečtěte si prosím pozorně pokyny v tomto návodu k obsluze.
	Kompletní návod na internetu Podrobný návod najdete na internetu prostřednictvím QR kódu na přední straně návodu, nebo prostřednictvím zadání servisního čísla na home.liebherr.com/fridge-manuals . Servisní číslo najdete na typovém štítku:  <i>Fig. Zobrazení příkladu</i>
	Kontrola přístroje Zkontrolujte všechny části, zda nejsou po přepravě poškozené. V případě reklamaci se obraťte na prodejce nebo zákaznický servis.

1.2 Přehled spotřebičů a vybavení

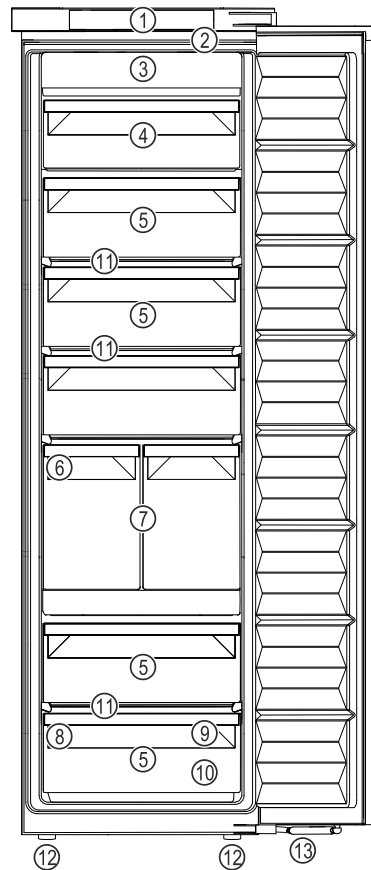


Fig. 1 Ilustrační zobrazení

- | | |
|-----------------------|--------------------------------------|
| (1) Ovládací prvky | (8) Typový štítek |
| (2) Osvětlení | (9) Mrazicí deska, akumulátor chladu |
| (3) NoFrost | (10) Lopatka na kostky ledu |
| (4) Odklápěcí zásuvka | (11) VarioSpace |
| (5) Zásuvka | (12) Seřizovací nožky |
| (6) IceMaker | (13) Tlumič zavírání |
| (7) IceTower | |

Poznámka

► Příhrádky, zásuvky nebo koše jsou v dodaném stavu uspořádány pro optimální energetickou efektivitu. Změny uspořádání v rámci daných možností zásuvek např. zásuvek v chladničce však nemají žádný vliv na spotřebu energie.

1.3 SmartDevice

SmartDevice je síťové řešení pro vaši mrazničku.

Pokud je váš spotřebič schopný nebo připravený na provoz se SmartDevice, můžete jej rychle a snadno zapojit do sítě WLAN. Pomocí aplikace SmartDevice můžete své zařízení ovládat z mobilního přístroje. V aplikaci SmartDevice máte navíc k dispozici další funkce a možnosti nastavení.

Spotřebič s možností Smart-Device:	Váš spotřebič podporuje funkci Smart-Device. Abyste mohli připojit svůj spotřebič k WLAN, musíte si stáhnout aplikaci SmartDevice.
------------------------------------	--



Symbol	Vysvětlení
	Odchyly Tento návod je určen pro více modelů, takže jsou možné odchyly. Části návodu, které se týkají pouze některých přístrojů, jsou označeny hvězdičkou (*).
	Pokyny pro jednotlivé činnosti a výsledky těchto činností Pokyny pro jednotlivé činnosti jsou označeny ▶. Výsledky těchto činností jsou označeny ▷.
	Video Video týkající se přístrojů jsou k dispozici na kanálu YouTube Liebherr-Hausgeräte.

Tento návod k použití platí pro:

SIFN..i	5188
SIFNbsdi	5188

Poznámka

Pokud označení vašeho přístroje obsahuje N, jedná se o přístroj NoFrost.

1 Celkový pohled na přístroj

1.1 Rozsah dodávky

Zkontrolujte všechny části, zda nejsou po přepravě poškozené. V případě reklamací se obraťte na obchodníka nebo zákaznický servis. (viz 10.4 Zákaznický servis)

Dodávka sestává z těchto částí:

- Vestavný přístroj
- Vybavení (podle modelu)
- Montážní materiál (podle modelu)
- „Quick Start Guide“
- „Installation Guide“
- Servisní příručka

Všeobecné bezpečnostní pokyny

Další informace smartdevice.liebherr.com
k SmartDevice:

Stažení SmartDe-
vice aplikace:



Po instalaci a konfiguraci aplikace SmartDevice můžete svůj spotřebič pomocí aplikace SmartDevice a funkce WLAN ve spotřebiči (viz WLAN) spojit se svou sítí WLAN.

Poznámka

Funkce SmartDevice není k dispozici v následujících zemích: Rusko, Bělorusko, Kazachstán.

1.4 Oblast použití přístroje

Použití v souladu s určením

Zařízení je vhodné pouze k chlazení potravin v domácím či podobném prostředí. K tomu patří např. využití

- v osobních kuchyních, penzionech se snídaní,
- hosty ve venkovských domech, hotelech, motelech a jiných typech ubytování,
- při cateringu a podobných službách ve velkoobchodě.

Všechny ostatní druhy využití jsou nepřipustné.

Předvídatelné chybné použití

Následující způsoby použití jsou výslovně zakázány:

- Skladování a chlazení léků, krevní plazmy, laboratorních preparátů nebo podobných látek a výrobků, které vyplývají ze směrnice 2007/47/ES o zdravotnických prostředcích
- použití v oblastech ohrožených výbuchem

Nedovolené použití přístroje může vést k poškození uloženého zboží nebo k jeho zkažení.

Třídy klimatu

V závislosti na klimatu je přístroj konstruován pro provoz při omezeném rozsahu okolních teplot. Třída klimatu, pro kterou je přístroj určen, je uvedena na identifikačním štítku.

Poznámka

► Aby byl zaručen bezvadný provoz, dodržujte uvedené teploty prostředí.

Třída klimatu	pro teploty prostředí
SN	10 °C až 32 °C
N	16 °C až 32 °C
ST	16 °C až 38 °C

Třída klimatu	pro teploty prostředí
T	16 °C až 43 °C
SN-ST	10 °C až 38 °C
SN-T	10 °C až 43 °C

1.5 Shoda

Těsnost chladicího okruhu je zkontrolována. Vestavěný přístroj odpovídá příslušným bezpečnostním podmínkám a odpovídajícím směrnicím.

Pro trh EU: Přístroj odpovídá směrnici 2014/53/EU.

Pro trh GB: Přístroj odpovídá Radio Equipment Regulations 2017 SI 2017 No. 1206.

Úplný text EU prohlášení o shodě je dostupný na následující internetové adrese: www.Liebherr.com

1.6 Látky SVHC v souladu s nařízením REACH

Na následujícím odkazu můžete zkontrolovat, zda Váš spotřebič obsahuje látky SVHC v souladu s nařízením REACH: home.liebherr.com/de/deu/de/liebherr-erleben/nachhaltigkeit/umwelt/scip/scip.html

1.7 Databáze EPREL

Od 1. března 2021 jsou informace týkající se označení spotřeby elektrické energie a požadavků na ekodesign k nalezení v evropské databázi pro registraci výrobků (EPREL). Databázi pro registraci výrobků najdete na tomto odkazu <https://eprel.ec.europa.eu/>. Zde budete vyzváni k zadání identifikátoru modelu. Identifikátor modelu je uveden na identifikačním štítku.

2 Všeobecné bezpečnostní pokyny

Tento návod k použití pečlivě uchovejte, abyste do něj mohli kdykoliv nahlédnout.

Pokud předáte přístroj dalšímu vlastníkovi, pak mu jej předejte včetně návodu k použití.

Pro řádné a bezpečné použití přístroje si tento návod k použití pečlivě přečtěte před jeho použitím. Vždy dodržujte pokyny, bezpečnostní pokyny a výstražné pokyny, které jsou v něm uvedeny. Jsou důležité, abyste mohli zařízení bezpečně a bezchybně instalovat a provozovat.

Nebezpečí pro uživatele:

- Tento spotřebič smí používat děti a osoby s omezenými fyzickými, smyslovými nebo duševními schopnostmi nebo nedostatkem zkušeností a znalostí pouze tehdy, když jsou pod dohledem nebo byly do bezpečného zacházení se spotřebičem zaškoleny a chápou nebezpečí z toho vyplývající. Děti si se spotřebičem nesmí hrát. Čištění a uživatelskou údržbu nesmí provádět děti bez dozoru. Děti ve věku 3-8 smějí přístroj

plnit a vyprazdňovat. Děti mladší 3 let je třeba držet z dosahu přístroje, nejsou-li pod neustálým dohledem.

- Zásuvka musí být snadno přístupná, aby se spotřebič dal v nouzové situaci rychle odpojit od proudu. Musí být mimo zadní stranu spotřebiče.
- Když se přístroj odpojuje od elektrické sítě, vždy tahejte za zástrčku. Netahejte za kabel.
- V případě závady vytáhněte síťovou zástrčku nebo vypněte pojistku.
- Nepoškodte přívodní kabel. Přístroj neprovozujte s vadným přívodním kabelem.
- Opravy a zásahy do přístroje smí provádět pouze zákaznický servis nebo jiný k tomu vyškolený odborný personál.
- Přístroj instalujte, připojujte a likvidujte pouze podle údajů v návodu.
- Přístroj provozujte pouze v zabudovaném stavu.
- Výrobce neručí za škody, které vzniknou při špatném pevném připojení vody.

Nebezpečí požáru:

- Obsažené chladivo (údaje na typovém štítku) je ekologické, ale hořlavé. Unikající chladivo se může vznítit.
 - Nepoškodte potrubní vedení chladícího okruhu.
 - Nemanipulujte ve vnitřním prostoru přístroje se zdroji vznícení.
 - Uvnitř přístroje nepoužívejte elektrické spotřebiče (např. parní čisticí přístroje, topná tělesa, výrobníky zmrzliny atd.).
 - Když unikne chladivo: Z blízkosti místa úniku odstraňte otevřený oheň nebo zápalné zdroje. Místnost dobře vyvětrejte. Ohlase to zákaznickému servisu.
- Do zařízení neukládejte žádné výbušné látky ani spreje s hořlavými hnacími plyny, jako je butan, propan nebo pentan atd. Tyto spreje poznáte podle údajů o obsahu nebo symbolu plamene na obalu. V případě úniku by elektrické součástky mohly tyto plyny zapálit.
- Do blízkosti přístroje se nesmí dostat hořící svíčky, lampy a jiné předměty s otevřeným ohněm, aby nezpůsobily vznícení přístroje.
- Alkoholické nápoje nebo jiné nádoby obsahující alkohol skladujte pouze těsně uzavřené. V případě úniku by elektrické součástky mohly alkohol zapálit.

Nebezpečí spadnutí a převrácení:

- Sokly, zásuvky, dveře apod. nepoužívejte jako stupátka nebo k opírání. To platí zvláště pro děti.

Nebezpečí otravy z jídla:

- Nepožívejte příliš dlouho skladované potraviny.

Nebezpečí omrzlin, pocitu otupění a bolestí:

- Zamezte trvalému kontaktu kůže se studenými povrchy nebo chlazenými/mraženými výrobky nebo učiňte vhodná ochranná opatření, např. používejte rukavice.

Nebezpečí poranění a poškození přístroje:

- Horká pára může způsobit poranění. K odmrazování nepoužívejte elektrická topidla, parní čisticí přístroje, rozmrazovací spreje, otevřený plamen.
- K odstraňování ledu nepoužívejte ostré předměty.

Nebezpečí pohmoždění:

- Při otevírání a zavírání dveří nesahejte do závěsu. Mohlo by dojít ke skřípnutí prstů.

Symbyly na přístroji:



Symbol může být na kompresoru. Vztahuje se na olej v kompresoru a upozorňuje na toto nebezpečí: Může způsobit smrt, jestliže dojde ke spolknutí nebo vniknutí do dýchacích cest. Toto upozornění je důležité pouze pro recyklaci. Při normálním režimu neexistuje nebezpečí.



Symbol je umístěn na kompresoru a označuje nebezpečí hořlavých látek. Nálepku neodstraňujte.



Tato nebo podobná nálepka se může nacházet na zadní straně spotřebiče. Upozorňuje na to, že se ve dveřích a/nebo v krytu nacházejí vakuové izolační panely (VIP) nebo perlitové panely. Tato poznámka je důležitá pouze pro recyklaci. Nálepku neodstraňujte.

Dodržujte výstražné pokyny a další specifické pokyny uvedené v ostatních kapitolách:

	NEBEZPEČÍ	označuje bezprostředně nebezpečnou situaci, která může mít za následek úmrtí nebo vážná tělesná zranění, pokud se jí nezamezí.
	VÝSTRAHA	označuje nebezpečnou situaci, která může mít za následek úmrtí nebo vážné tělesné zranění, pokud se jí nezamezí.
	UPOZORNĚNÍ	označuje nebezpečnou situaci, která může mít za následek lehká nebo střední tělesná zranění, pokud se jí nezamezí.

Princip funkce displeje Touch & Swipe

	POZOR	označuje nebezpečnou situaci, která může mít za následek věcné škody, pokud se jí nezamezí.
	Poznámka	označuje užitečné pokyny a tipy.

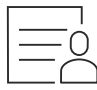
3 Princip funkce displeje Touch & Swipe

Spotřebič ovládáte displejem Touch & Swipe. Pomocí displeje Touch & Swipe (dále jen „displej“) vybíráte funkce spotřebiče klepnutím na ně nebo posunutím. Pokud po dobu 10 sekund neprovedete na displeji žádnou akci, přejde displej buď zpět do nadřazeného menu, nebo přímo na zobrazení stavu.

3.1 Navigace a vysvětlení symbolů

Na obrázcích jsou použity různé symboly pro navigaci pomocí displeje. Následující tabulka tyto symboly popisuje.

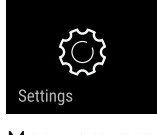
Symbol	Popis
	Dotkněte se krátce displeje: Aktivuje/deaktivuje funkci. Potvrzení výběru. Otevřete podmenu.
	Dotkněte se displeje s určeným časem (např. 3 sekundy): Aktivace/deaktivace funkce nebo hodnoty.
	Posouvání doprava nebo doleva: Navigujte v menu.
	Krátke se dotkněte symbolu Zpět: Skok o jednu úroveň menu zpět.
	Dotkněte se dlouze symbolu Zpět po dobu 3 sekund: Skok zpět na zobrazení stavu.
	Šipka s hodinami: Trvá déle než 10 sekund, než se na displeji zobrazí následující zobrazení.
	Šipka s časovým údajem: Trvá uvedený čas, než se na displeji zobrazí následující zobrazení.
	Symbol „Otevřít menu nastavení“: Přejděte do menu nastavení a otevřete menu nastavení. V případě potřeby: Přejděte v menu nastavení na požadovanou funkci. (viz 3.2.1 Otevření menu nastavení)

Symbol	Popis
	Otevřete symbol „Rozšířené menu“: Přejděte do rozšířeného menu a otevřete rozšířené menu. V případě potřeby: Přejděte v rozšířeném menu na požadovanou funkci. (viz 3.2.2 Rozšířené menu)
Žádná akce po dobu 10 sekund	Pokud po dobu 10 sekund neprovedete na displeji žádnou akci, přejde displej buď zpět do nadřazeného menu, nebo přímo na zobrazení stavu.
Otevřete dveře a znovu je zavřete.	Otevřete-li dveře a ihned je opět zavřete, přejde zobrazení přímo zpět na zobrazení stavu.

Poznámka: Obrázky displeje jsou uvedeny s anglickými výrazy.

3.2 Menu

Funkce spotřebiče jsou rozděleny do různých menu:

Menu	Popis
Hlavní menu	Po zapnutí spotřebiče se automaticky zobrazí hlavní menu. Odtud přejdete k nejdůležitějším funkcím spotřebiče, menu nastavení a rozšířenému menu.
 Menu pro nastavení	Menu nastavení obsahuje další funkce pro nastavení spotřebiče.
Rozšířené menu	Rozšířené menu obsahuje speciální funkce pro nastavení spotřebiče. Přístup do rozšířeného menu je chráněný číselným kódem 1 5 1 .

3.2.1 Otevření menu nastavení

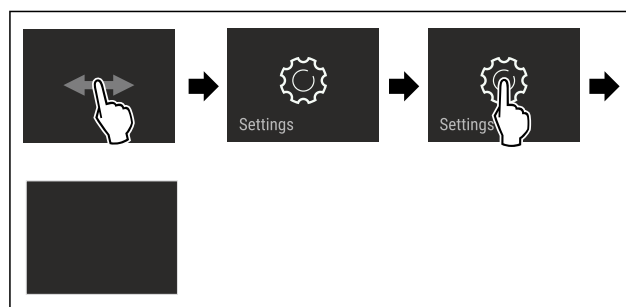


Fig. 2 Ilustrační zobrazení

- ▶ Provedte kroky manipulace podle obrázku.
- ▷ Menu nastavení je otevřené.
- ▶ V případě potřeby: Přejděte na požadovanou funkci.

3.2.2 Rozšířené menu



Fig. 3

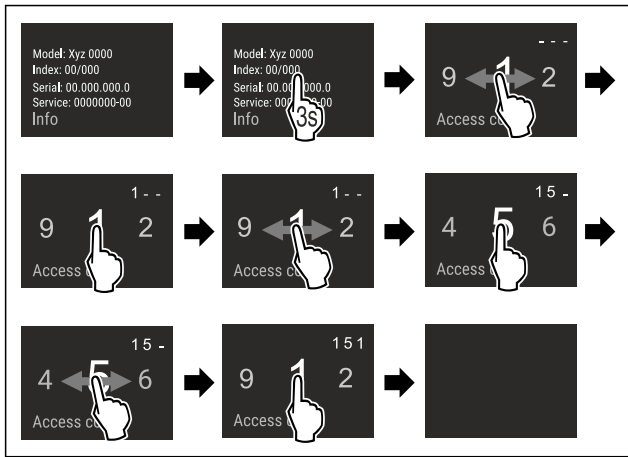


Fig. 4 Ilustrační zobrazení, přístup s číselným kódem 151

- ▶ Proveďte kroky manipulace podle obrázku.
- ▷ Rozšířené menu je otevřené.
- ▶ V případě potřeby: Přejděte na požadovanou funkci.

3.3 Klidový režim

Pokud se displej nedotknete po dobu 1 minuty, přepne se do klidového režimu. V klidovém režimu je jas zobrazení ztlumený.

3.3.1 Ukončení klidového režimu

- ▶ Prstem se krátce dotkněte displeje.
- ▷ Klidový režim je ukončený.

4 Uvedení do provozu

4.1 Zapnutí spotřebiče (první uvedení do provozu)

Zajistěte, aby byly splněny následující předpoklady:

- Přístroj je namontovaný a připojený podle návodu k montáži.
- Všechny lepicí pásky, lepicí a ochranné fólie a rovněž přepravní pojistky ve spotřebiči a na něm jsou odstraněny.
- Všechny reklamní letáky jsou ze zásuvek vyjmuté.
- Princip funkce displeje Touch & Swipe je známý. (viz 3 Princip funkce displeje Touch & Swipe)

Zapněte přístroj přes displej Touch & Swipe:

- ▶ Když je displej v klidovém režimu: Dotkněte se krátce displeje.
- ▶ Proveďte kroky manipulace podle obrázku.

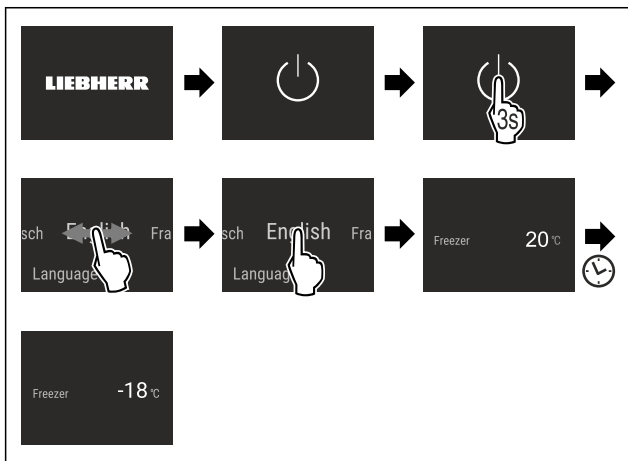


Fig. 5 Ilustrační zobrazení

- ▷ Zobrazí se zobrazení stavu.
- ▷ Spotřebič chladí na cílovou teplotu nastavenou z výroby.
- ▷ Spotřebič se spustí v demo režimu (zobrazí se zobrazení stavu s nápisem DEMO): Pokud se spotřebič spustí v demo režimu, můžete demo režim během následujících 5 minut deaktivovat. (viz Demo režim)

Další informace:

- IceMaker uveďte do provozu. (viz 4.2 Uvedení IceMaker do provozu)
- SmartDevice uveďte do provozu. (viz 1.3 SmartDevice) a (viz WLAN)

Poznámka

Výrobce doporučuje:

- ▶ **Mražené výrobky** vkládejte při teplotě -18 °C nebo nižší.
- ▶ Dodržujte pokyny ke skladování. (viz 5.1 Pokyny ke skladování)

Poznámka

Příslušenství dostanete v obchodě Liebherr-Hausgeräte na adrese home.liebherr.com/shop/de/deu/zubehor.html.

4.2 Uvedení IceMaker do provozu

Pokud je spotřebič vybaven IceMaker, musíte **před prvním použitím** IceMaker vyčistit.

Zajistěte, aby byly splněny následující předpoklady:

- Připojení vody je vytvořené. Viz Installation Guide nebo návod k montáži.
- Přístroj je kompletně namontovaný a připojený.
- ▶ Vyčistěte IceMaker. (viz 9.3.4 Čištění IceMaker)

5 Uskladnění

5.1 Pokyny ke skladování



VÝSTRAHA

Nebezpečí požáru

- ▶ Nepoužívejte v potravinovém prostoru přístroje žádná elektrická zařízení, pokud nejsou doporučena výrobcem.

Poznámka

Spotřeba energie stoupá a chladicí výkon se zmenšuje, pokud nestačí ventilace.

- ▶ Nechte vždy volnou vzduchovou štěrbinu.

Dodržujte následující zadání pro skladování:

- Vzduchovou štěrbinu uvnitř na zadní stěně nezakrývejte.
- Potraviny dobře zabalte.
- Syrové maso nebo ryby zabalte do čistých, uzavřených nádob. Tím se zabrání tomu, aby se maso nebo ryby dotýkaly jiných potravin nebo na ně kapaly.
- Potraviny skladujte s odstupem, aby vzduch mohl dobře cirkulovat.
- Potraviny skladujte podle pokynů na obalu.
- Vždy dodržujte minimální datum spotřeby uvedené na obalu.

Poznámka

Nedodržení těchto zásad může vést ke zkažení potravin.

Úspora energie

5.2 Mrazicí prostor

Zde se při -18 °C vytváří suché, mrazivé skladovací klima. Mrazivé skladovací klima je vhodné ke skladování hlubokozmražených výrobků a mražených výrobků po dobu několika měsíců, k výrobě kostek ledu nebo k zamrazení čerstvých potravin.

5.2.1 Mražení potravin

Množství mražených potravin

V rozmezí 24 hodin můžete zmrazit maximálně tolik kg čerstvých potravin, kolik je uvedeno na typovém štítku (viz 10.5 Typový štítek) pod údajem „Mrazicí výkon... kg/24h“.

Aby potraviny rychle promrzly i uvnitř, dodržujte následující množství v jednom balení:

- Ovoce a zelenina do 1 kg
- Maso do 2,5 kg

Mražení potravin se SuperFrost

V závislosti na množství mražených potravin můžete před zmrazením aktivovat funkci SuperFrost (viz SuperFrost), abyste dosáhli nižších mrazicích teplot.

- Pokud je množství mražených potravin větší než přibližně 2 kg, aktivujte funkci SuperFrost.

Okamžik aktivace funkce SuperFrost závisí na množství mražených potravin:

Množství mražených potravin	Okamžik pro aktivaci SuperFrost
Malé množství mražených potravin	SuperFrost aktivujte asi 6 hodin před mražením. Jakmile spotřebič automaticky deaktivuje funkci SuperFrost, vložte potraviny.
Maximální množství mražených potravin	SuperFrost aktivujte asi 24 hodin před mražením. Jakmile spotřebič automaticky deaktivuje funkci SuperFrost, vložte potraviny.

Třídění potravin



UPOZORNĚNÍ

Nebezpečí zranění skleněnými střepey!

Láhve a plechovky s nápoji mohou při mražení prasknout. To platí zvláště pro nápoje sycené oxidem uhličitým.

- Lahve a plechovky s nápoji zmrazujte pouze v případě, že jste aktivovali funkci BottleTimer v aplikaci SmartDevice.

Výška spotřebiče < 1220 mm	
Množství mražených potravin	Třídění potravin
Malé množství mražených potravin	Rozdělte balené potraviny do všech zásuvek. Pokud je to možné, umístěte potraviny do zadní části zásuvky u zadní stěny.
Maximální množství mražených potravin	Rozdělte balené potraviny do všech zásuvek. Pokud je to možné, umístěte potraviny do zadní části zásuvky u zadní stěny.

Výška spotřebiče ≥ 1220 mm	
Množství mražených potravin	Třídění potravin
Malé množství mražených potravin	Rozdělte zabalené potraviny do všech zásuvek, ale nedávejte je do nejhořejší zásuvky.
Maximální množství mražených potravin	Rozdělte balené potraviny do všech zásuvek. Pokud je to možné, umístěte potraviny do zadní části zásuvky u zadní stěny.

5.2.2 Rozmrazování potravin



VÝSTRAHA

Nebezpečí otravy z jídla!

- Rozmražené potraviny znovu nemrazte.
- Rozmražené potraviny zpracujte co nejdříve.

Potraviny můžete rozmrazovat různými způsoby:

- v chladničce
- v mikrovlnné troubě
- v troubě/horkovzdušné troubě
- při pokojové teplotě
- Odeberte pouze tolik potravin, kolik je nutné.

5.2.3 Mrazicí deska

Pomocí mrazicí desky můžete zmrazit bobuloviny, bylinky, zeleninu a další malé mražené výrobky, aniž by zmrzly dohromady. Zmražené výrobky si zachovávají do značné míry původní tvar, což usnadňuje jejich pozdější porcování.

Kromě toho můžete na mrazicí desce pro úsporu místa ukládat akumulátory chladu.

- Potraviny rozložte nezabalené na mrazicí desku tak, aby mezi sebou měly místo.

5.3 Doba skladování

Uvedené doby skladování jsou orientační hodnoty.

U potravin s uvedením minimální trvanlivosti platí vždy datum uvedené na obalu.

Orientační hodnoty skladovatelnosti různých druhů potravin		
Zmrzlina	při -18 °C	2 až 6 měsíců
Salám, šunka	při -18 °C	2 až 3 měsíců
Chléb, pečivo	při -18 °C	2 až 6 měsíců
Zvěřina, vepřové maso	při -18 °C	6 až 9 měsíců
Ryby, tučné	při -18 °C	2 až 6 měsíců
Ryby, libové	při -18 °C	6 až 8 měsíců
Sýry	při -18 °C	2 až 6 měsíců
Drůbež, hovězí maso	při -18 °C	6 až 12 měsíců
Zelenina, ovoce	při -18 °C	6 až 12 měsíců

6 Úspora energie

- Je třeba stále dbát na správný přívod vzduchu a odvětrávání. Nezakrývejte ventilační otvory, příp. mřížky.
- Větrací štěrbinu nikdy nezakrývejte.

- Přístroj neinstalujte v místě s přímými slunečními paprsky, vedle sporáků, topení či podobných tepelných zdrojů.
- Spotřeba energie závisí na podmínkách instalace, např. na okolní teplotě (viz 1.4 Oblast použití přístroje) . Při vyšší okolní teplotě se může spotřeba energie zvýšit.
- Přístroj otvírejte na co nejkratší dobu.
- Čím nižší teplota je nastavena, tím vyšší je spotřeba energie.
- Všechny potraviny uchovávejte dobře zabalené a zakryté. Zamezí se tak tvorbě jinovatky.
- Vkládání horkých jídel: nejprve nechte zchladnout na pokojovou teplotu.

7 Obsluha

7.1 Ovládací a indikační prvky

7.1.1 Zobrazení Status

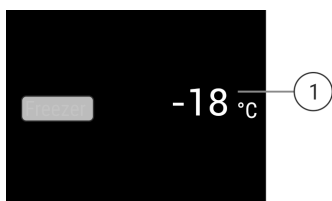


Fig. 6

(1) Ukazatel teploty

Ukazatel Status zobrazuje nastavené teploty a je výstupním ukazatelem. Odtud se provádí navigace k nastavením a funkcím.

7.1.2 Symboly indikace

Symboly indikace informují o aktuálním stavu přístroje.

Symbol	Stav přístroje
	Standby Přístroj nebo teplotní zóna jsou vypnuty.
	Pulsující číslo Přístroj pracuje. Teplota pulsuje, dokud není dosaženo nastavené hodnoty.
	Pulsující symbol Přístroj pracuje. Provede se nastavení.

7.2 Funkce spotřebiče

7.2.1 Poznámky k funkcím spotřebiče

Funkce spotřebiče jsou z výroby nastavené tak, aby byl spotřebič plně funkční.

Před změnou, aktivací nebo deaktivací funkcí spotřebiče se ujistěte, že jsou splněny následující požadavky:

- Přečetli jste si popisy fungování displeje a porozuměli tomu.
- Seznámili jste se s ovládacími a zobrazovacími prvky spotřebiče.

Vypnutí přístroje

Toto nastavení umožňuje celý přístroj vypnout.

Vypnutí celého přístroje



Fig. 7

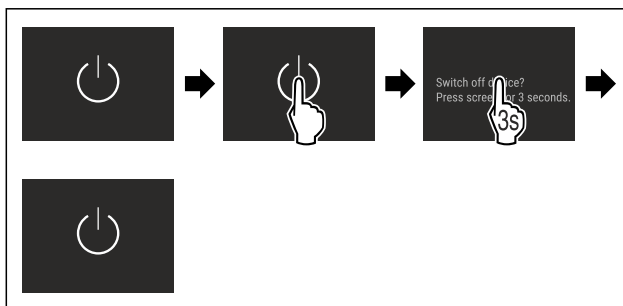


Fig. 8

- ▶ Deaktivujte IceMaker .
- ▶ Aktivujte / deaktivujte .
- ▷ Deaktivováno: Displej zčerná.

WLAN

Pomocí této funkce připojíte své zařízení k síti WLAN. Pak ho můžete ovládat pomocí aplikace SmartDevice na mobilním zařízení. Tuto funkci můžete také použít k odpojení nebo resetování připojení WLAN.

Další informace k SmartDevice: (viz 1.3 SmartDevice)

Poznámka

Funkce SmartDevice není k dispozici v následujících zemích: Rusko, Bělorusko, Kazachstán.

První vytvoření připojení WLAN

Zajistěte, aby byly splněny následující předpoklady:

- Aplikace SmartDevice je nainstalovaná (viz apps.home.liebherr.com).
- Je dokončena registrace v aplikaci SmartDevice.



Fig. 9

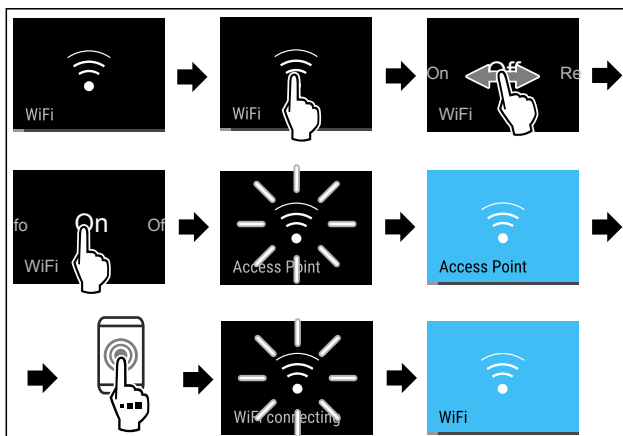


Fig. 10

Obsluha

- ▶ Proved'te kroky manipulace podle obrázku.
- ▷ Připojení je vytvořeno.

Odpojení od WLAN

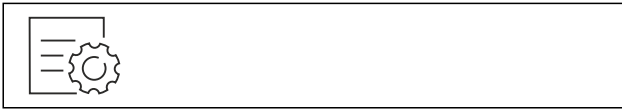


Fig. 11

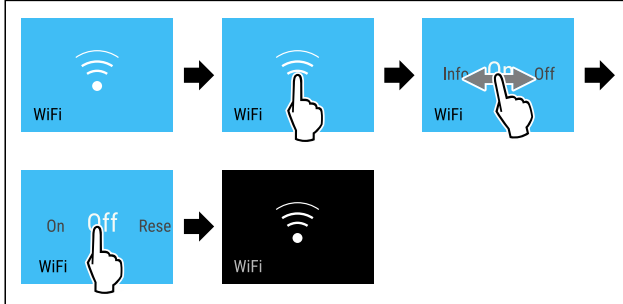


Fig. 12

- ▶ Proved'te kroky manipulace podle obrázku.
- ▷ Připojení je odpojeno.

Reset připojení k WLAN



Fig. 13

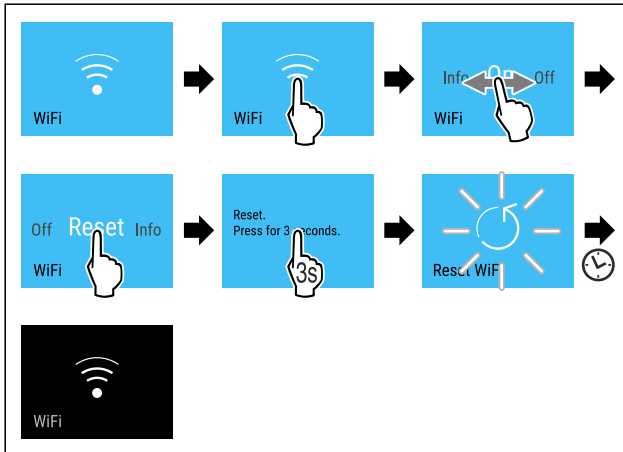


Fig. 14

- ▶ Proved'te kroky manipulace podle obrázku.
- ▷ Připojení WLAN a další nastavení WLAN se obnoví na tovární nastavení.

Zobrazení informací o připojení WLAN

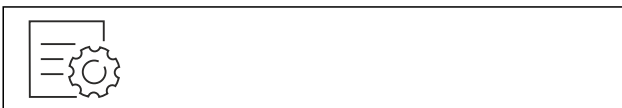


Fig. 15

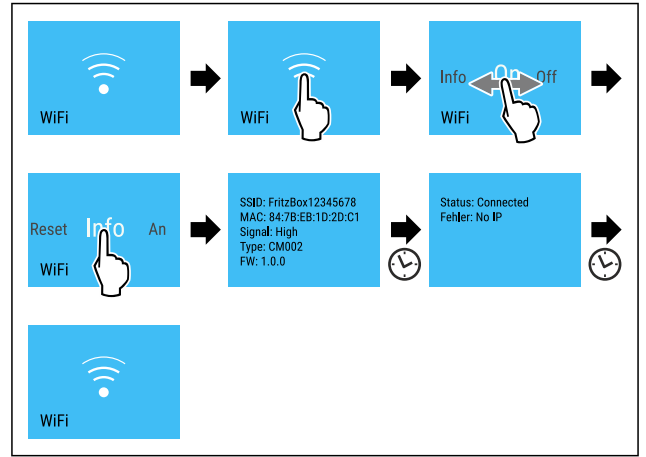


Fig. 16 *

- ▶ Proved'te kroky manipulace podle obrázku.

-18 °C Teplota

Pomocí této funkce nastavíte teplotu.

Teplota závisí na těchto faktorech:

- četnost otvírání dvířek
- doba otvírání dvířek
- okolní teplota v místě instalace
- druh, teplota a množství potravin

Mrazicí prostor	Doporučené nastavení
-18 °C	-18 °C

Nastavení teploty

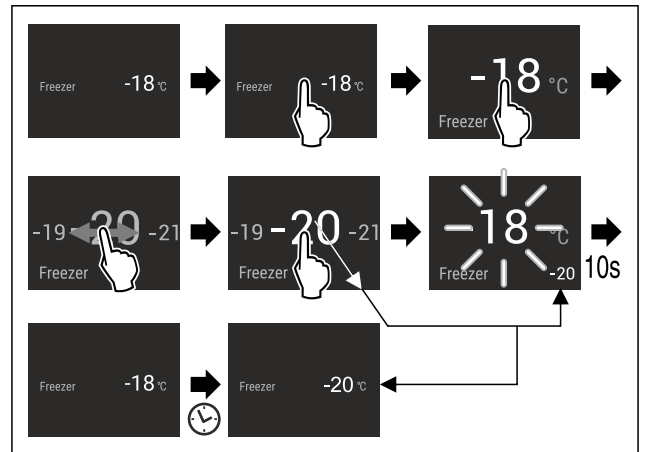


Fig. 17

- ▶ Proved'te kroky manipulace podle obrázku.
- ▷ Teplota je nastavena.

°C/°F Jednotka teploty

Toto nastavení umožňuje změnit jednotku teploty Celsius - Fahrenheit.

Volba nastavení

- ▶ Nastavte hodnotu .

SuperFrost

S touto funkcí přepnete na maximální mrazicí výkon. Tím dosáhnete nižších mrazicích teplot.

Použití:

- Zmrazení více než 2 kg čerstvých potravin denně.
- Rychlé promrazení čerstvých potravin až do středu.
- Zvýšení rezerv chladu v uskladněném mraženém zboží, než se přístroj odmrazí.

Aktivace / deaktivace funkce

Při malém množství mražených potravin:

- ▶ Aktivujte 6 hodin před použitím.
- Při maximálním množství mražených potravin:
- ▶ Aktivujte 24 hodin před použitím.
- ▶ Aktivujte / deaktivujte .

-nebo-

- ▶ Aktivujte / deaktivujte přes aplikaci SmartDevice.

Funkce se automaticky deaktivuje. Následně běží přístroj dále v normálním provozu. Teplota se nastaví na nastavenou hodnotu.

PartyMode

Tato funkce nabízí souhrn speciálních funkcí a nastavení užitečných během párty.

Aktivují se následující funkce:

- SuperFrost
- IceMaker a MaxIce

Všechny funkce lze flexibilně a individuálně nastavit. Změny se zahodí, když se funkce deaktivuje.

Aktivace / deaktivace funkce

- ▶ Aktivujte / deaktivujte .
- ▷ Aktivováno: Všechny funkce jsou současně aktivované.
- ▷ Deaktivováno: Obnoví se předtím nastavené teploty.

Po 24 hodinách se funkce automaticky deaktivuje.

SabbathMode

Pomocí této funkce zapnete nebo vypnete režim SabbathMode. Pokud tuto funkci zapnete, některé elektronické funkce se vypnou. To umožňuje vašemu zařízení splnit náboženské požadavky židovských svátků jako např. šabat a je v souladu s certifikací STAR-K Kosher.

Stav spotřebiče se zapnutým režimem SabbathMode
Ukazatel stavu trvale ukazuje SabbathMode.
Všechny funkce na displeji kromě funkce vypnout SabbathMode jsou zablokovány.
Aktivní funkce zůstanou zapnuté.
Displej zůstane světlý, když zavřete dvířka.
Vnitřní osvětlení je vypnuté.
Připomínky se neprovedou. Nastavený časový interval se dodrží.
Připomínky a výstrahy se nezobrazují.
Dveřní alarm není k dispozici.
Teplotní alarm není k dispozici.
IceMaker je mimo provoz.

Stav spotřebiče se zapnutým režimem SabbathMode

Cyklus rozmrazování pracuje pouze v zadaném čase, bez ohledu na používání spotřebiče.

Po výpadku proudu se spotřebič vrátí do režimu SabbathMode.

Stav spotřebiče

Poznámka

Tento spotřebič má certifikát institutu „Institute for Science and Halacha“. (www.machonhalacha.co.il)

Seznam spotřebičů, certifikovaných podle STAR-K najdete na adrese www.star-k.org/appliances.

Zapnutí režimu SabbathMode



VÝSTRAHA

Nebezpečí otravy zkaženými potravinami!

Pokud jste zapnuli režim SabbathMode a dojde k výpadku napájení, na stavovém displeji se žádná zpráva o výpadku napájení nezobrazí. Po skončení výpadku napájení pracuje spotřebič dál v režimu SabbathMode. Při výpadku proudu se mohou potraviny zkažit a jejich konzumace může vést k otravě jídlem.

Po výpadku napájení:

- ▶ Potraviny, které byly zmrazené a jsou rozmrazené, nejzte.



Fig. 18

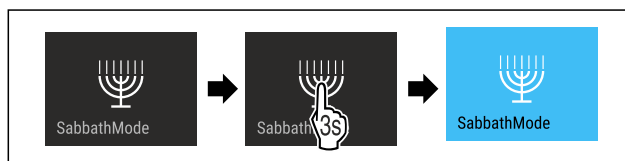


Fig. 19

- ▶ Proved'te kroky manipulace podle obrázku.
- ▷ Funkce SabbathMode je aktivována.
- ▷ Ukazatel stavu trvale ukazuje SabbathMode.

Vypnutí režimu SabbathMode

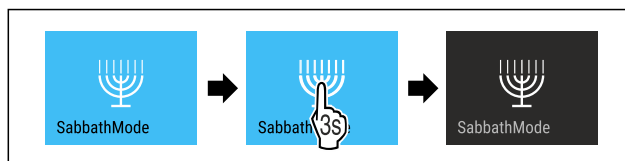


Fig. 20

- ▶ Proved'te kroky manipulace podle obrázku.
- ▷ SabbathMode je vypnutý.



EnergySaver

Tato funkce aktivuje nebo deaktivuje režim úspory energie. Pokud tuto funkci aktivujete, sníží se spotřeba energie a teplota ve spotřebiči se zvýší o 2 °C. Potraviny zůstávají čerstvé, ale jejich trvanlivost se zkracuje.

Teplotní zóna	Doporučené nastavení	Teplota při aktivním EnergySaver
-18 °C	-18 °C	-16 °C

Teploty

Aktivace EnergySaver



Fig. 21

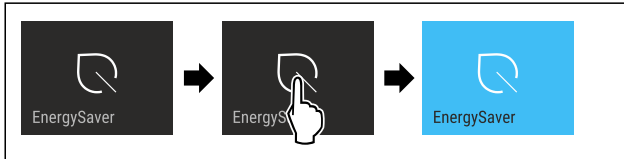


Fig. 22

- ▶ Proveďte kroky manipulace podle obrázku.
- ▷ Je aktivován režim úspory energie.

Deaktivace EnergySaver



Fig. 23

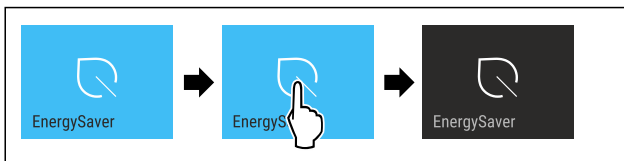


Fig. 24

- ▶ Proveďte kroky manipulace podle obrázku.
- ▷ Je deaktivován režim úspory energie.



IceMaker / MaxIce

Pomocí funkce IceMaker aktivujete nebo deaktivujete výrobu kostek ledu. Pomocí funkce MaxIce zvýšíte množství kostek ledu u IceMaker.

Více informací o množství kostek ledu:	(viz 10.1 Technické údaje)
Více informací o velikosti kostek ledu:	(viz Kostka ledu)
Více informací o čištění vedení IceMaker:	(viz TubeClean)

Aktivace IceMaker

Zajistěte, aby byly splněny následující předpoklady:

- Je vytvořený přívod vody na pevné přípojce vody. Viz montážní návod.
- IceMaker je v provozu. (viz 8.4 IceMaker)

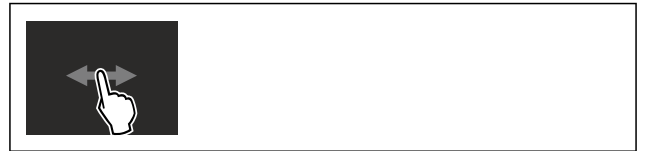


Fig. 25

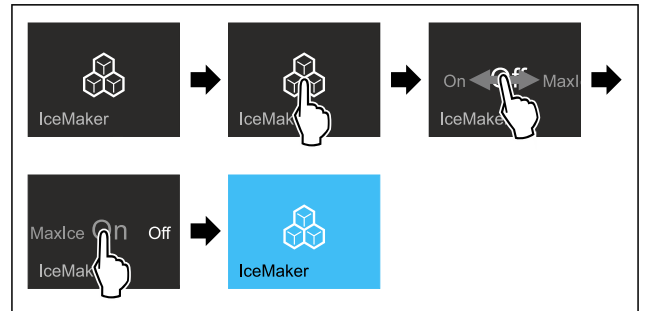


Fig. 26

- ▶ Proveďte akční kroky (viz Fig. 26).

-nebo-

- ▶ Pomocí aktivujte aplikaci SmartDevice.

- ▷ Funkce IceMaker je aktivována. Než IceMaker vyrobí první kostky ledu, může to trvat až 24 hodin.

Aktivace IceMaker pomocí MaxIce

Pokud jste předtím ještě neaktivovali funkci IceMaker, zajistěte, aby byly splněny následující předpoklady:

- Je vytvořený přívod vody na pevné přípojce vody. Viz montážní návod.
- IceMaker je v provozu. (viz 8.4 IceMaker)



Fig. 27

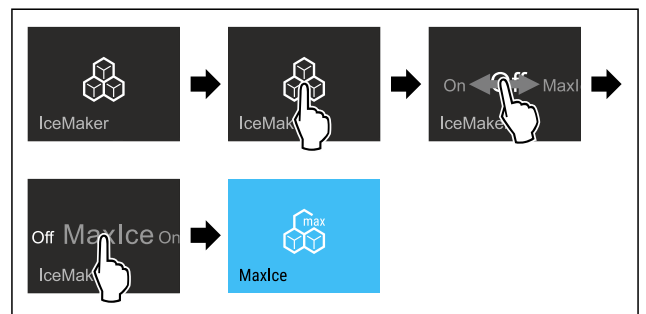


Fig. 28

- ▶ Proveďte akční kroky (viz Fig. 28).

-nebo-

- ▶ Pomocí aktivujte aplikaci SmartDevice.

- ▷ IceMaker je aktivován pomocí MaxIce.

Přepnutí mezi IceMaker a MaxIce

Když jste aktivovali IceMaker a chcete přepnout na MaxIce:



Fig. 29

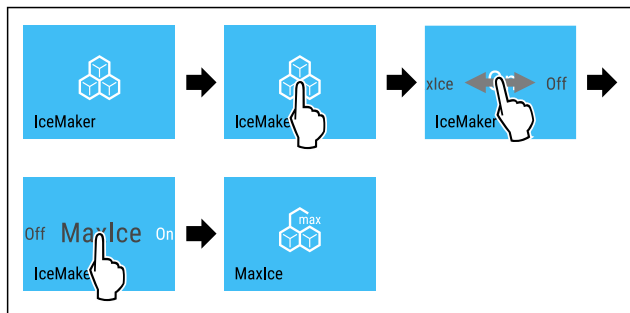


Fig. 30

► Proved'te akční kroky (viz Fig. 30) .

▷ IceMaker je aktivován pomocí MaxIce.

Když jste aktivovali MaxIce a chcete přepnout na IceMaker:



Fig. 31

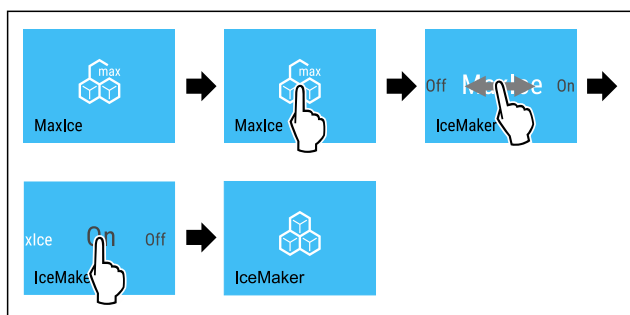


Fig. 32

► Proved'te akční kroky (viz Fig. 32) .

▷ Funkce IceMaker je deaktivována.

▷ MaxIce je vypnutý.

Deaktivace IceMaker / MaxIce



Fig. 33

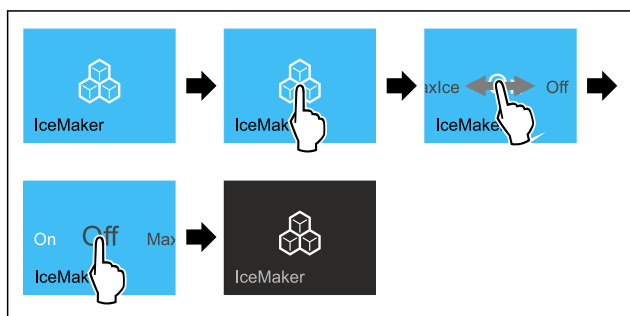


Fig. 34 Ilustrační zobrazení s aktivní funkcí IceMaker

► Proved'te akční kroky (viz Fig. 34) .

-nebo-

► Proved'te deaktivaci pomocí aplikace SmartDevice.

▷ IceMaker a MaxIce jsou deaktivovány.

▷ Běžící výroba ledových kostek se ukončí.

▷ IceMaker se automaticky vypne.

5

Kostka ledu

Toto nastavení umožňuje individuální nastavení velikosti kostky ledu.

Volba nastavení

► Nastavte hodnotu v zákaznickém menu .



TubeClean

Toto nastavení umožňuje čištění vedení IceMaker.

Zajistěte, aby byly splněny následující předpoklady:

Čištění IceMaker je připravené (viz 9.3.4 Čištění IceMaker) .

Aktivace nastavení

► Aktivujte nastavení v zákaznickém menu .

▷ Připraví se proces vyplachování (max. 60min.): Symbol pulsuje.

▷ Vyplachují se vodní vedení: Symbol pulsuje.

▷ Proces vyplachování je dokončený: Funkce je automaticky deaktivována.



Jas displeje

Toto nastavení umožňuje krokové nastavení jasu displeje.

Lze nastavit následující stupně jasu:

- 40%
- 60%
- 80%
- 100%

Volba nastavení

► Nastavte hodnotu .



Dveřní alarm

Toto nastavení umožňuje nastavit čas, do kterého zazní dveřní alarm (viz Zavření dvířek) .

Jsou nastavitelné následující hodnoty:

- 1 min
- 2 min
- 3 min
- Vyp

Volba nastavení

► Nastavte hodnotu (viz 7.3 Chybová hlášení) .



Zablokování zadávání

Toto nastavení zabraňuje nechtěné obsluze přístroje, např. dětmi.

Použití:

- Zabránění neúmyslné změně nastavení a funkcí.
- Zabránění neúmyslnému vypnutí přístroje.
- Zabránění neúmyslnému nastavení teploty.

Aktivace / deaktivace nastavení

► Aktivujte / deaktivujte.



Jazyk

Tímto nastavením lze nastavit jazyk zobrazení.

Lze zvolit následující jazyky:

- Německy
- Anglicky
- Francouzsky
- Španělsky
- Italsky
- Nizozemsky
- Česky
- Polsky
- Portugalsky
- Rusky
- Čínsky

Aktivace / deaktivace nastavení

► Aktivujte / deaktivujte.



Info

Toto nastavení umožňuje odečítání informací o přístroji a rovněž přístup k zákaznickému menu.

Odečítat lze následující informace:

- Název modelu
- Index
- Sériové číslo
- Servisní číslo

Vyvolání informací o přístroji

- Přejíždějte po displeji, dokud se nezobrazí nastavení
- Potvrďte zobrazení.
- Přejíždějte po displeji, dokud se nezobrazí informace.
- Odečtěte informace o přístroji.



Připomínka

Připomínky jsou oznamovány akusticky signálním tónem a opticky symbolem na displeji. Signální tón se zesiluje a stává se hlasitějším, dokud se hlášení neukončí.

Aktivace nastavení

► Aktivujte / deaktivujte .



Demo režim

Demo režim je speciální funkce pro prodejce, kteří chtějí předvést funkce spotřebiče. Pokud aktivujete demo režim, všechny funkce chladicí techniky se deaktivují.

Pokud spotřebič zapnete a na stavovém zobrazení se zobrazí „Demo“, je již aktivován demo režim.

Pokud aktivujete demo režim a poté jej opět deaktivujete, spotřebič se vrátí do továrního nastavení. (viz Resetování)

Aktivace demo režimu



Fig. 35

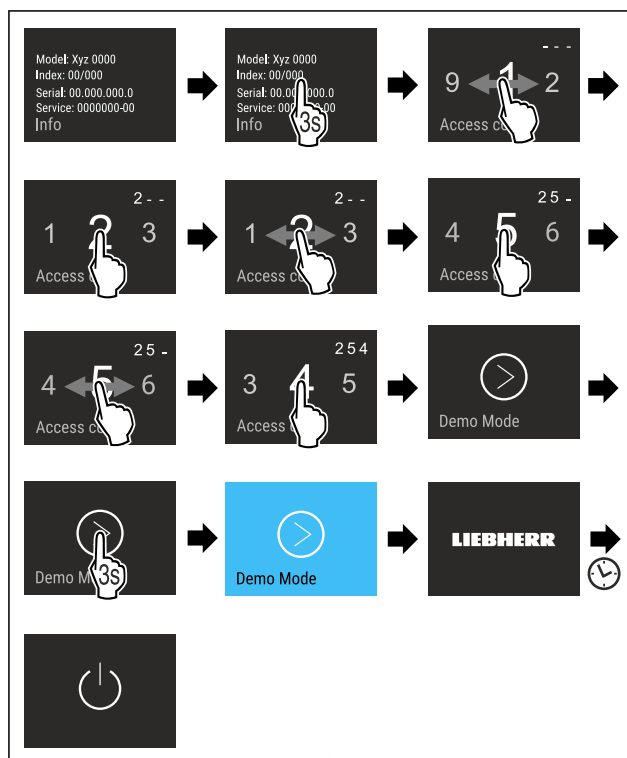


Fig. 36

- Provedte kroky manipulace podle obrázku.
- ▷ Demo režim je aktivovaný.
- ▷ Spotřebič je vypnutý.
- Zapněte spotřebič. (viz 4.1 Zapnutí spotřebiče (první uvedení do provozu))
- ▷ V zobrazení stavu se zobrazí „DEMO“.

Deaktivace demo režimu



Fig. 37

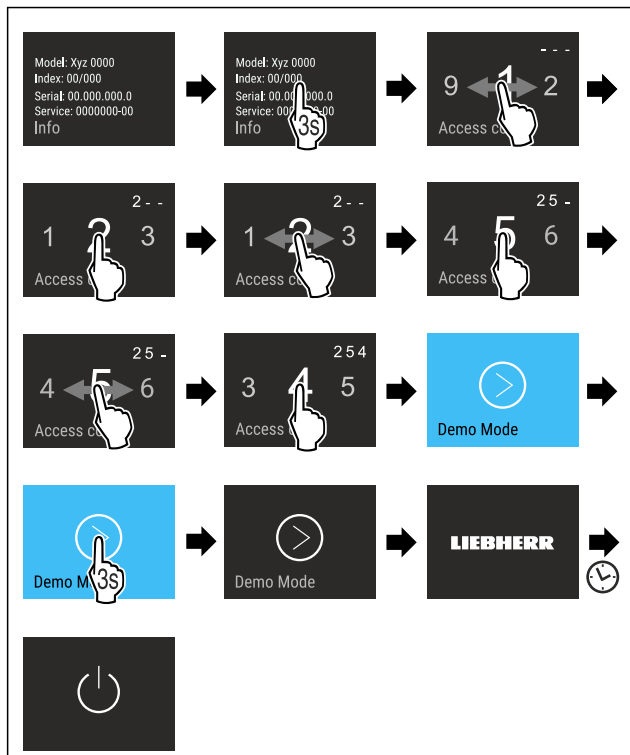


Fig. 38

- ▶ Proveďte kroky manipulace podle obrázku.
- ▷ Demo režim je deaktivovaný.
- ▷ Spotřebič je vypnutý.
- ▶ Zapněte spotřebič. (viz 4.1 Zapnutí spotřebiče (první uvedení do provozu))
- ▷ Příklad je resetovaný na tovární nastavení.

Resetování

Tato funkce umožňuje resetování všech nastavení na tovární nastavení. Všechna dosud provedená nastavení budou resetována na původní nastavení.

Aktivace nastavení

- ▶ Aktivujte .

7.3 Chybová hlášení

Chybová hlášení se zobrazují na displeji. Existují dvě kategorie chybových hlášení:

Kategorie	Význam
Hlášení	Připomíná obecné postupy. Tyto postupy můžete provést a tím hlášení zrušit.
Výstraha	Objevuje se při funkčních poruchách. Kromě zobrazení na displeji zazní i signál. Signální tón bude zesilovat, dokud zobrazení nepotvrdíte klepnutím. Jednodušší funkční poruchy můžete odstranit sami. V případě závažnějších funkčních poruch musíte kontaktovat zákaznický servis.

7.3.1 Výstrahy

Zavření dvířek

Hlášení se zobrazí, když jsou dvířka příliš dlouho otevřená.

Čas, než se zobrazí hlášení, lze nastavit .

- ▶ Ukončení alarmu: Potvrďte hlášení.

-nebo-

- ▶ Zavřete dvířka.

Výpadek proudu

Hlášení se zobrazí, když kvůli výpadku proudu vzroste mrazicí teplota. Když přerušeno dodávky elektrického proudu skončí, funguje přístroj dále s nastavenou teplotou.

- ▶ Ukončení alarmu: Potvrďte hlášení.

▷ Zobrazí se teplotní alarm (viz Teplotní alarm) .

Teplotní alarm

Hlášení se zobrazí, když teplota neodpovídá nastavené teplotě.

Příčinou teplotních rozdílů může být:

- Vložili jste teplé čerstvé potraviny.
- Při překládání a vytahování potravin vniklo velké množství teplého vzduchu z okolí.
- Na delší dobu došlo k výpadku elektrického proudu.
- Příklad je vadný.

Když je příčina odstraněná, funguje přístroj dále s nastavenou teplotou.

- ▶ Potvrďte zobrazení.
- ▷ Zobrazuje se nejvyšší teplota.
- ▶ Potvrďte znovu zobrazení.
- ▷ Zobrazí se ukazatel stavu.
- ▷ Zobrazuje se aktuální teplota.

Chyba

Toto hlášení se zobrazí, když se vyskytuje chyba přístroje. V některé součásti přístroje je chyba.

- ▶ Otevřete dveře.
- ▶ Zapište si kód chyby.
- ▶ Potvrďte hlášení.
- ▷ Signální tón zmlkne.
- ▷ Objeví se zobrazení stavu.
- ▶ Zavřete dvířka.
- ▶ Obratě se na zákaznický servis. (viz 10.4 Zákaznický servis)

7.3.2 Hlášení

IceMaker Zasunutí zásuvky

Toto hlášení se zobrazí, když je otevřená zásuvka IceMaker.

- ▶ Zasuňte zásuvku IceMaker.
- ▷ Hlášení zmizí.
- ▷ IceMaker vyrábí ledové kostky.

8 Vybavení

8.1 Zásuvky

Zásuvky můžete kvůli čištění vyjmout.

Zásuvky můžete vyjmout pro použití VarioSpace.

Vyjímání a vsazování zásuvek se liší podle vysouvacího systému. Váš přístroj může obsahovat různé vysouvací systémy.

Poznámka

Spotřeba energie stoupá a chladicí výkon se zmenšuje, pokud nestačí ventilace.

- ▶ Nejspodnější zásuvku nechte v přístroji!
- ▶ Větrací štěrby uvnitř na zadní stěně nezakrývejte!

Vybavení

8.1.1 Zásuvka na dně přístroje nebo skleněné desce

Zásuvka se posouvá přímo po dně přístroje nebo skleněné desce. K dispozici nejsou žádné kolejničky.

Po vyjmutí zásuvek můžete skleněné desky, které jsou pod nimi, použít jako odkládací plochy.

Vyjmutí zásuvky

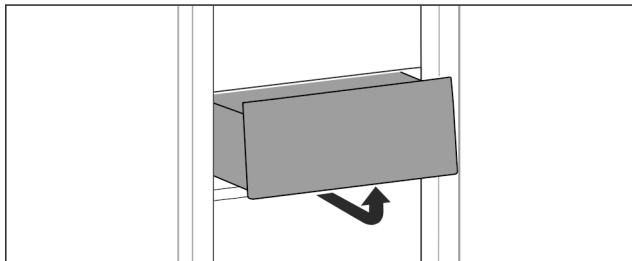


Fig. 39

- Vyjměte zásuvku podle obrázku.

Vložení zásuvky

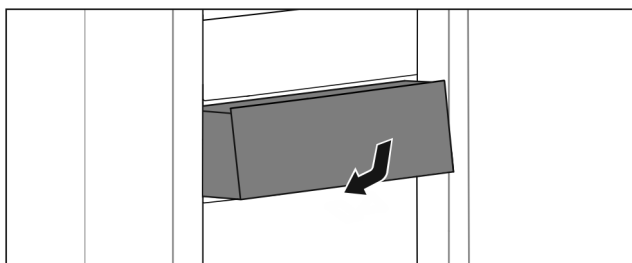


Fig. 40

- Vložte zásuvku podle obrázku.

8.1.2 Zásuvka na teleskopických kolejničkách

Zásuvka se posouvá pomocí výsuvných kolejniček (teleskopických kolejniček). Existují teleskopické kolejničky s úplným vysunutím a teleskopické kolejničky s částečným vysunutím. Zásuvky s úplným vysunutím lze zcela vytáhnout z přístroje. Zásuvky s částečným vysunutím lze zcela vytáhnout z přístroje. Jakým systémem je vybaven Váš přístroj, závisí na typu přístroje.

Zásuvka vedená na skleněné desce

Zásuvka vedená na skleněné desce má částečný výsuv.

Vyjmutí zásuvky

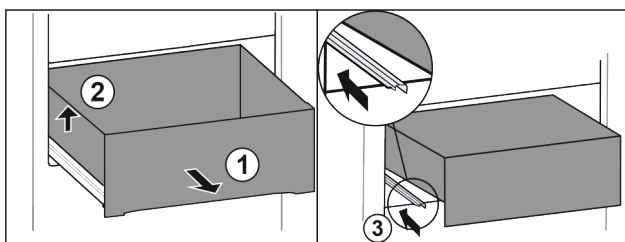


Fig. 41

- Vytáhněte zásuvku až na doraz. Fig. 41 (1)
- Nadzvedněte zásuvku vlevo. Fig. 41 (2)
- Zasuňte levou kolejničku. Fig. 41 (3)

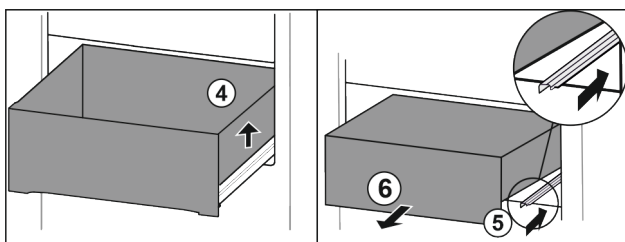


Fig. 42

- Nadzvedněte zásuvku vpravo. Fig. 42 (4)
- Zasuňte pravou kolejničku. Fig. 42 (5)
- Vyjměte zásuvku dopředu. Fig. 42 (6)

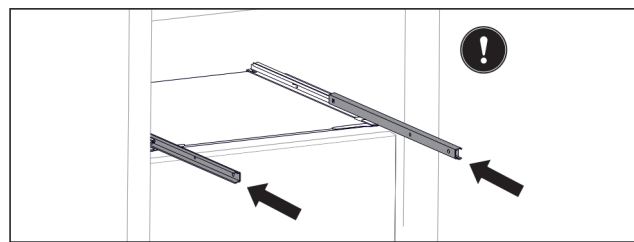


Fig. 43

Pokud nejsou kolejničky po vyjmutí zásuvky ještě zcela zasunuty:

- Zcela zasuňte kolejničky.

Vložení zásuvky

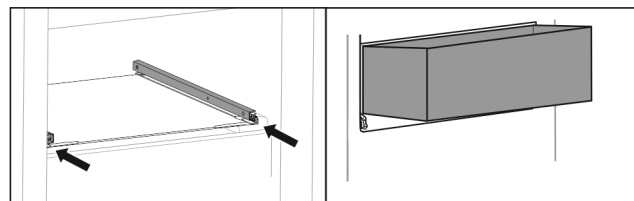


Fig. 44

- Zasuňte kolejničky.
- Nasaďte zásuvku šikmo na kolejničky.

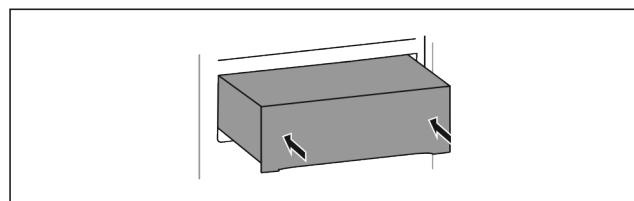


Fig. 45

- Spusťte zásuvku dolů.
- Zasuňte zásuvku dozadu.

8.1.3 Horní odklápěcí zásuvka

Když vytáhnete horní zásuvku ven, nakloní se dopředu. Díky tomu lépe uvidíte do zásuvky. Funkce závisí na výšce přístroje.

Po vyjmutí horní odklápěcí zásuvky můžete skleněné desky, které jsou pod nimi, použít jako odkládací plochy.

Vyjmutí zásuvky

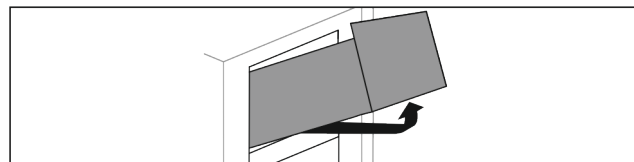


Fig. 46

- Vytáhněte zásuvku až na doraz.
- Zásuvku vpředu nadzvedněte a současně zatlačte zezdola vzadu směrem nahoru.
- Vyjměte zásuvku dopředu.

Vložení zásuvky

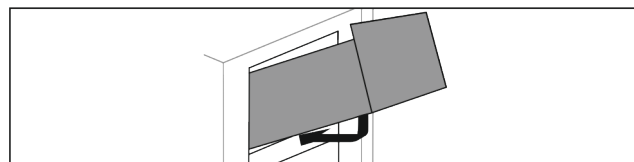


Fig. 47

- ▶ Nasadte zásuvku podle obrázku.
- ▷ Zásuvka leží na skleněné desce.
- ▶ Zásuvku zlehka nadzvedněte zespodu vzadu a nasuňte ji přes výstupek.
- ▶ Zasuňte zásuvku dozadu.

8.1.4 Zásuvka vedená na žebrování na nádoby

Zásuvka se posouvá přímo po žebrování na nádoby. K dispozici nejsou žádné kolejničky.

Vyjmutí zásuvky

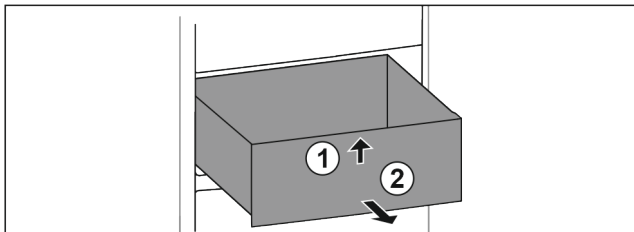


Fig. 48

- ▶ Vytáhněte zásuvku až na doraz.
- ▶ Nadzvedněte zásuvku vpředu. Fig. 48 (1)
- ▶ Vyjměte zásuvku dopředu. Fig. 48 (2)

Vložení zásuvky

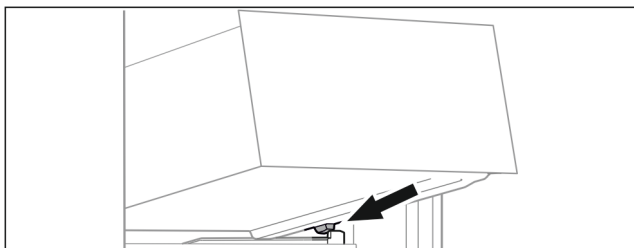


Fig. 49

- ▶ Nasadte zásuvku šikmo za zarážky na žebrování na nádoby. (viz Fig. 49)
- ▶ Spusťte zásuvku dolů.
- ▶ Zasuňte zásuvku dozadu.

8.2 Vysouvací přihrádka s IceTower

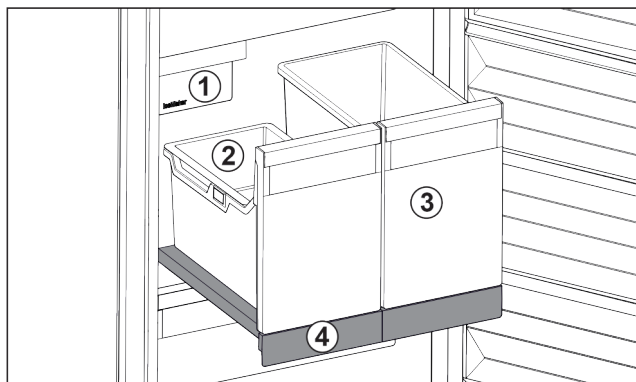


Fig. 50 Vysouvací přihrádka s IceTower

- | | |
|-----------------------------------|--|
| (1) IceMaker | (3) Nádoba např. pro pizzu, alkoholické nápoje |
| (2) Závěsná miska pro kostky ledu | (4) Vysouvací přihrádka |

Na vysouvací přihrádce jsou dvě vysoké nádoby (IceTower). V nádobě Fig. 50 (2) se shromažďují a skladují kostky ledu z IceMaker. Nádoba Fig. 50 (3) se hodí pro skladování vysokých potravin jako pizzy nebo alkoholické nápoje.

Vysouvací přihrádka IceTower je namontovaná na skleněné desce s vysouvacími kolejničkami. Vysouvací přihrádku můžete pro čištění rozebrat.

8.2.1 Rozebrání vysouvací přihrádky s IceTower

Vyjmutí nádoby

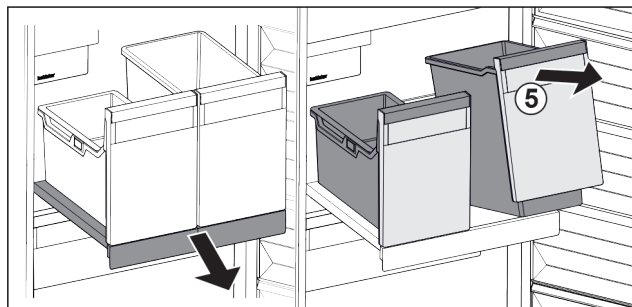


Fig. 51

- ▶ Vytáhněte vysouvací přihrádku.
- ▶ Nádobu Fig. 51 (5) vpředu nadzvedněte.
- ▶ Vyjměte nádobu.

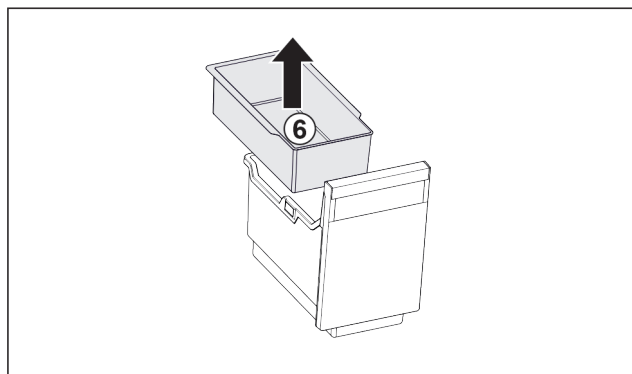


Fig. 52

- ▶ Vyjměte závěsnou misku Fig. 52 (6).
- ▶ Jsou-li v závěsné misce kostky ledu: Vyprázdněte závěsnou misku.
- ▷ Nádoba a závěsná miska jsou vyjmuté a můžete je vyčistit. (viz 9.3.3 Čištění vybavení)

Vyjmutí vysouvací přihrádky

Zajistěte, aby byly splněny následující předpoklady:

- Nádoby jsou vyjmuté. (viz Vyjmutí nádoby)

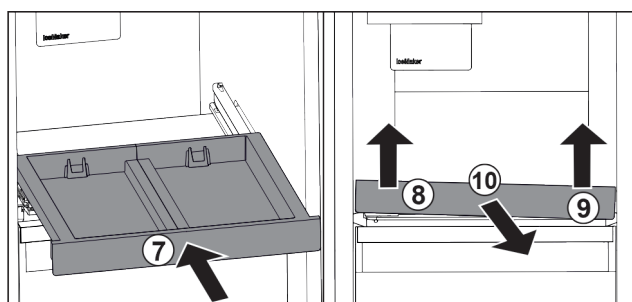


Fig. 53

- ▶ Zasuňte vysouvací přihrádku. Fig. 53 (7)
- ▶ Vysouvací přihrádku vpředu vlevo nadzvedněte. Fig. 53 (8)
- ▶ Vysouvací přihrádku vpředu vpravo nadzvedněte. Fig. 53 (9)
- ▷ Vysouvací přihrádka je vpředu uvolněná z upevnění.
- ▶ Odeberte vysouvací přihrádku směrem dopředu. Fig. 53 (10)
- ▷ Vysouvací přihrádka je vyjmutá a můžete ji vyčistit. (viz 9.3.3 Čištění vybavení)

Vyjmutí skleněné desky pod vysouvací přihrádkou

(viz 8.3 Skleněné desky)

Vybavení

8.2.2 Vsazení vysouvací přihrádky s IceTower

Vsazení skleněné desky pod vysouvací přihrádkou

(viz 8.3 Skleněné desky)

Vložení vysouvací přihrádky

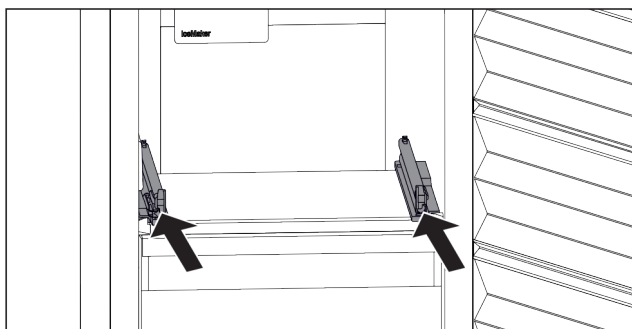


Fig. 54

- ▶ Zasuňte kolejničky.

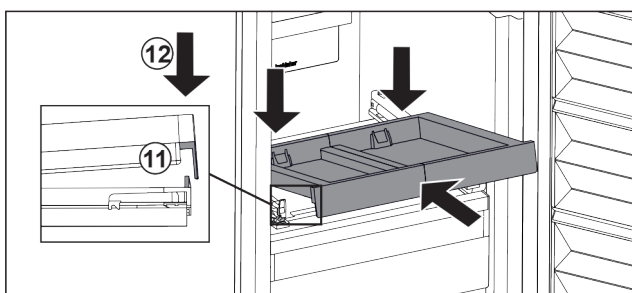


Fig. 55

- ▶ Nasaďte vysouvací přihrádku šikmo za přední západku.
- ▶ Šikmo zasuňte. Dbejte, aby byl na obou stranách doraz za západkou. Fig. 55 (11)
- ▶ Usadte vpředu vysouvací přihrádku. Fig. 55 (12)

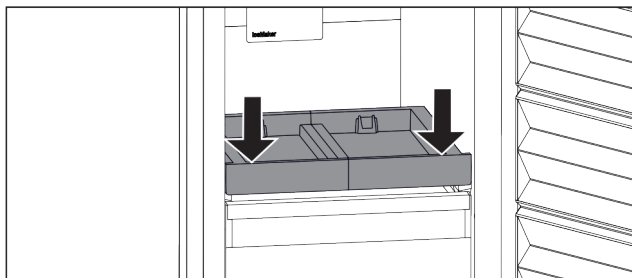


Fig. 56

- ▶ Stlačte vysouvací přihrádku dolů.
- ▷ Vysouvací přihrádka slyšitelně zaklapne.

Vsazení nádoby

Zajistěte, aby byly splněny následující předpoklady:

- Vysouvací přihrádka je vsazená. (viz Vložení vysouvací přihrádky)

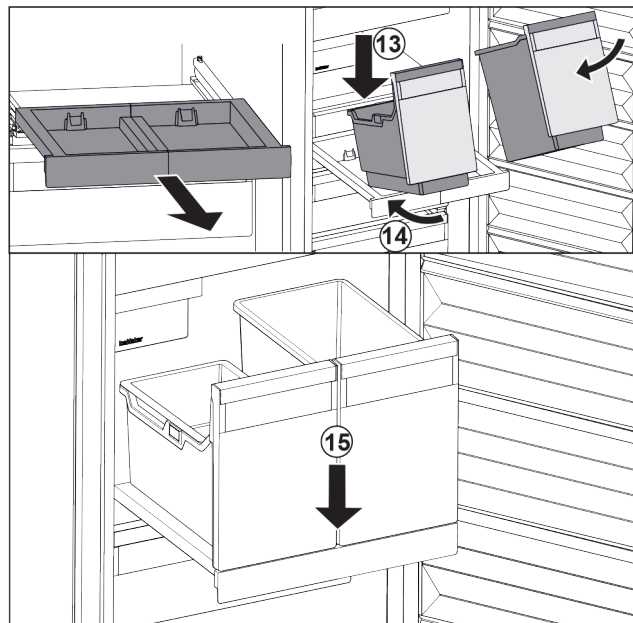


Fig. 57

- ▶ Vytáhněte vysouvací přihrádku.
- ▶ Podržte vysouvací přihrádku jednou rukou.

Poznámka

Nádoby jsou tvarované tak, že je není možné zaměnit.

- ▶ Nasaďte nádobu šikmo na vysouvací desku. Fig. 57 (13)
- ▶ Zasuňte nádobu šikmo dozadu. Fig. 57 (14)
- ▶ Usadte vpředu nádobu. Fig. 57 (15)

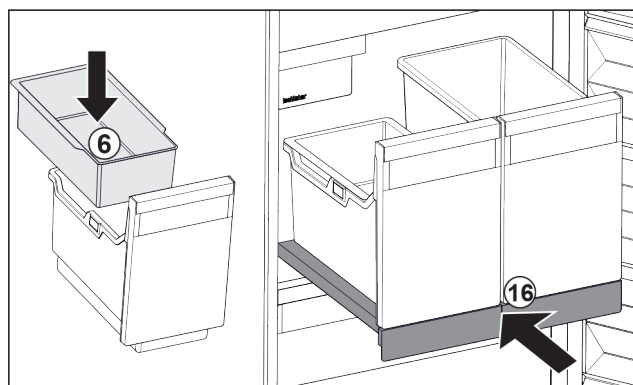


Fig. 58

- ▶ Vsaďte závěsnou misku Fig. 58 (6) pro kostky ledu.
- ▶ Zasuňte vysouvací přihrádku s nádobou (IceTower). Fig. 58 (16)
- ▷ Vysouvací přihrádka s IceTower je zcela vsazená.

8.3 Skleněné desky

POZOR

Nepřípustné odebrání skleněné desky nad IceTower!
Poškození IceMaker. Nad skleněnou deskou nad IceTower je připevněn IceMaker.

- ▶ Nevyjímejte skleněnou desku nad IceTower.

Skleněnou desku pod zásuvkami můžete pro čištění vyjmout.

Skleněnou desku pod zásuvkami můžete vyjmout pro použití VarioSpace.

8.3.1 Vyjmutí / vsazení skleněné desky pod vyklápěcí zásuvku

Skleněná deska je umístěna pod horní vyklápěcí zásuvkou.

Zajistěte, aby byly splněny následující předpoklady:

- Zásuvka je vyjmutá. (viz 8.1.3 Horní odklápěcí zásuvka)

Vyjmutí skleněné desky

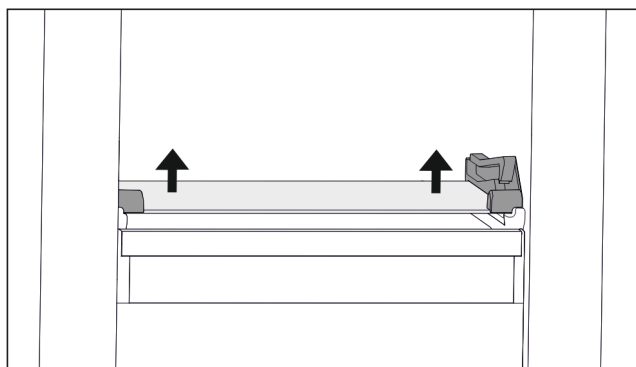


Fig. 59 Skleněná deska odklápěcí zásuvky

- ▶ Vytlačte skleněnou desku zdola na obou stranách nahoru. (viz Fig. 59)
- ▶ Odeberte skleněnou desku směrem dopředu.

Vsazení skleněné desky

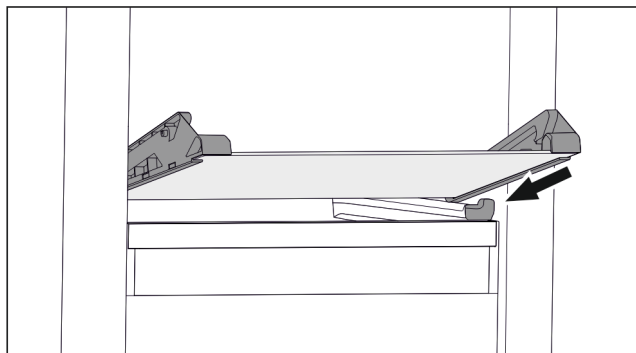


Fig. 60 Skleněná deska odklápěcí zásuvky

- ▶ Nasadte skleněnou desku šikmo za zářžky. (viz Fig. 60)
- ▶ Spusťte skleněnou desku dolů.
- ▶ Zasuňte skleněnou desku dozadu.
- ▷ Skleněná deska zaklapne.

8.3.2 Vyjmutí / vsazení skleněné desky

Skleněná deska může být v závislosti na vybavení i pod zásuvkou.

Skleněná deska může být v závislosti na vybavení pod IceTower.

Zajistěte, aby byly splněny následující předpoklady:

- Skleněná deska pod zásuvkou: Zásuvka je vyjmutá. (viz 8.1 Zásuvky)
- Vysouvací přihrádka pod IceTower: IceTower je vyjmutá. (viz 8.2 Vysouvací přihrádka s IceTower)

Vyjmutí skleněné desky

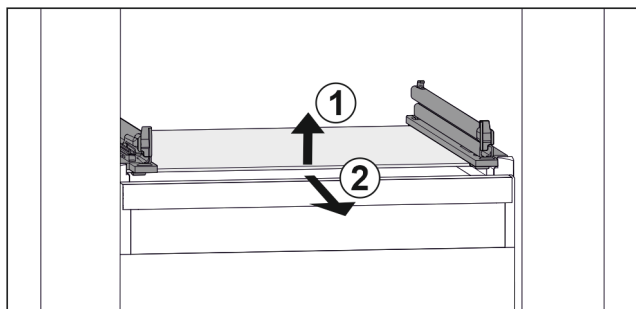


Fig. 61 Příklad znázornění skleněné desky

- ▶ Nadzvedněte skleněnou desku vpředu. Fig. 61 (1)
- ▶ Vyjměte skleněnou desku dopředu. Fig. 61 (2)

Vsazení skleněné desky

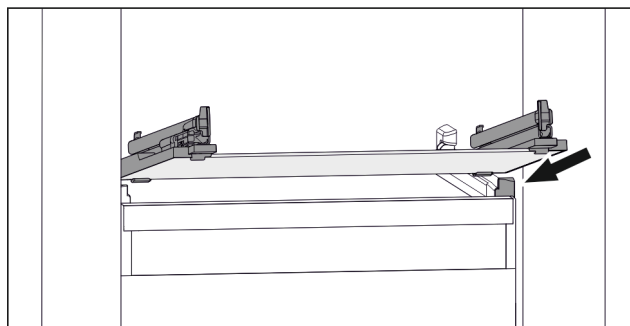


Fig. 62 Příklad znázornění skleněné desky

- ▶ Nasadte skleněnou desku šikmo za zářžky. (viz Fig. 62)
- ▶ Spusťte skleněnou desku dolů.
- ▶ Zasuňte skleněnou desku dozadu.

8.4 IceMaker

IceMaker slouží výhradně k výrobě kostek ledu v množství potřebném pro domácnost.

Ujistěte se, že jsou splněny tyto podmínky:

- IceMaker je vyčištěný (viz 9 Údržba).
- Zásuvka IceMaker je vyčištěná.
- Zásuvka IceMaker je úplně zasunutá.

8.4.1 Výroba kostek ledu

Výrobní kapacita závisí na mrazicí teplotě. Čím je teplota nižší, tím více kostek ledu lze v určitém časovém úseku vyrobit.

Po prvním zapnutí výrobce IceMaker může trvat až 24 hodin, než se vyrobí první kostky ledu.

- ▶ Aktivujte funkci IceMaker.
- ▶ Výroba většího množství kostek ledu: Aktivujte funkci MaxIce.
- ▶ Výroba většího množství kostek ledu: Posuňte dělicí příčku v zásuvce IceMaker nebo ji vyjměte.
- ▶ Kostky ledu v zásuvce rovnoměrně rozdělte pro zvýšení naplňovaného množství.
- ▶ Zavření zásuvky: IceMaker začne opět automaticky s výrobou.

Poznámka

Když je dosažena určitá výška naplnění v zásuvce IceMaker, výroba kostek ledu se zastaví. IceMaker nenaplní zásuvku až po okraj.

8.5 VarioSpace

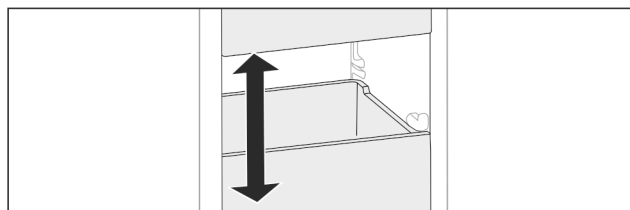


Fig. 63

Z přístroje můžete vyjmout zásuvky a skleněné desky. Tak získáte místo pro velké kusy potravin jako drůbež, maso, velké kusy zvěřiny a vysoké kusy pečiva. Ty pak lze zamrazit nerozdělené a dále upravovat vcelku.

- ▶ Respektujte meze zatížení zásuvek a skleněných desek (viz 10.1 Technické údaje).

8.6 Akumulátor chladu

Akumulátory chladu zabrání příliš rychlému nárůstu teploty při výpadku elektrického proudu.

Akumulátory chladu jsou v zásuvce.

Chladicí akumulátory můžete skladovat v mrazicí desce.

8.6.1 Použití akumulátoru chladu

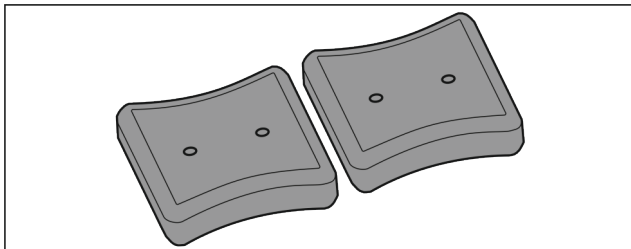


Fig. 64

Když jsou akumulátory chladu zmrzlé:

- Položte je do horní přední části mrazicího prostoru na mražené potraviny.

8.7 Flexibilní přepážka přihrádky na led

Zásuvka na kostky ledu v IceMaker má flexibilní přepážku přihrádky na led. V případě potřeby tak můžete uložit větší množství kostek ledu nebo další potraviny. Přepážku přihrádky na led můžete přesunout nebo vyjmout.

8.7.1 Přesunutí přepážky přihrádky na led

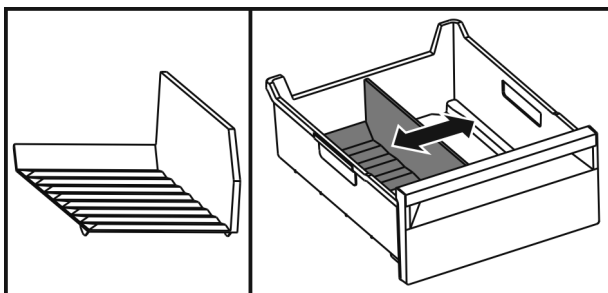


Fig. 65 Příklad znázornění přepážky přihrádky na led

- Přepážku přihrádky na led posuňte do požadované polohy.

8.7.2 Vyjmutí přepážky přihrádky na led

Zajistěte, aby byly splněny následující předpoklady:

- Zásuvka na kostky ledu je vyjmutá. (viz 8.1 Zásuvky)

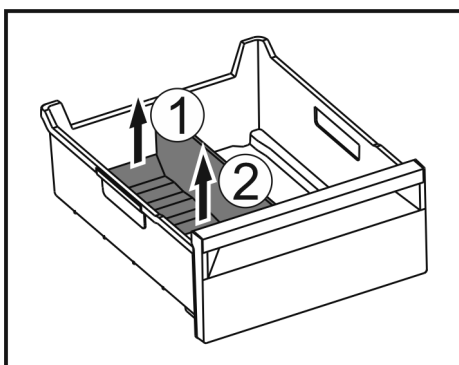


Fig. 66

- Zvedněte zadní část přepážky přihrádky na led. Fig. 66 (1)
- Přepážku přihrádky na led vyjměte nahoru. Fig. 66 (2)

8.7.3 Vložení přepážky přihrádky na led

Zajistěte, aby byly splněny následující předpoklady:

- Zásuvka na kostky ledu je vyjmutá. (viz 8.1 Zásuvky)

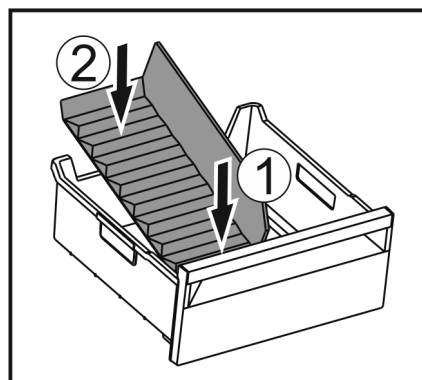


Fig. 67

- Vložte přední část přepážky přihrádky na led. Fig. 67 (1)
- Zadní část přepážky přihrádky na led spusťte až na dno zásuvky. Fig. 67 (2)

9 Údržba

9.1 Rozebrání / montáž vysouvacích systémů

9.1.1 Poznámky k rozebírání

Některé vysouvací systémy můžete pro čištění rozebrat. Váš přístroj může obsahovat různé vysouvací systémy.

Následující vysouvací systémy lze nebo nelze rozebrat:

Vysouvací systém	lze rozebrat / nelze rozebrat
Zásuvka na dně přístroje nebo skleněné desce	nelze rozebrat
Zásuvka vedená na skleněné desce	lze rozebrat (viz Zásuvka vedená na skleněné desce)
Horní odklápací zásuvka	lze rozebrat (viz 9.1.3 Horní odklápací zásuvka)
Zásuvka vedená na žebrování na nádoby	lze rozebrat (viz 9.1.4 Zásuvka vedená na žebrování na nádoby)
IceTower	lze rozebrat (viz 9.1.5 IceTower)

9.1.2 Zásuvka na teleskopických kolejničkách

Zásuvka vedená na skleněné desce

Rozebrání vysouvacího systému

Zajistěte, aby byly splněny následující předpoklady:

- Zásuvka je vyjmutá.
- Skleněná deska je vyjmutá. (viz 8.3 Skleněné desky)

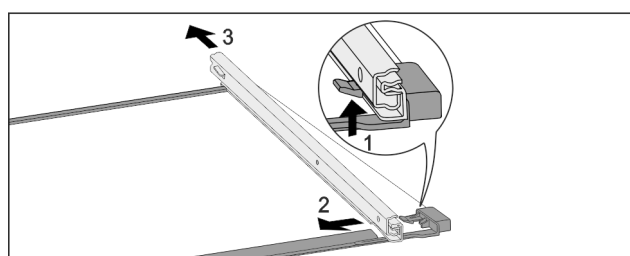


Fig. 68 Skleněná deska s kolejničkami

- ▶ Přední aretační háček zatlačte nahoru. (1)
- ▶ Výsuvnou kolejničku vysuňte stranou (2) a dozadu (3).

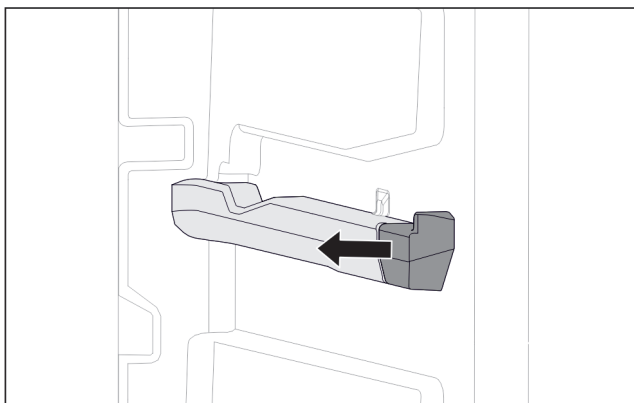


Fig. 69 Nasazovací díl na pravém žebrování na nádoby

- ▶ Stáhněte nasazovací díl ze žebrování na nádoby na stranu.

Montáž vysouvacího systému

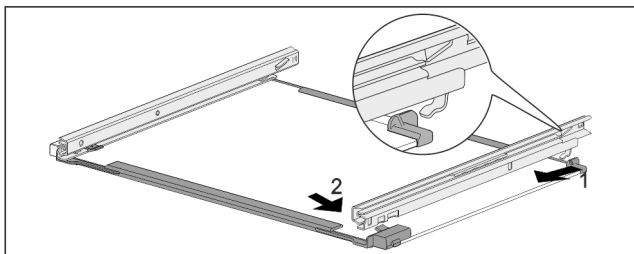


Fig. 70 Skleněná deska s kolejničkami

- ▶ Zahákněte kolejničku vzadu. (1)
- ▶ Zaklapněte kolejničku vpředu. (2)

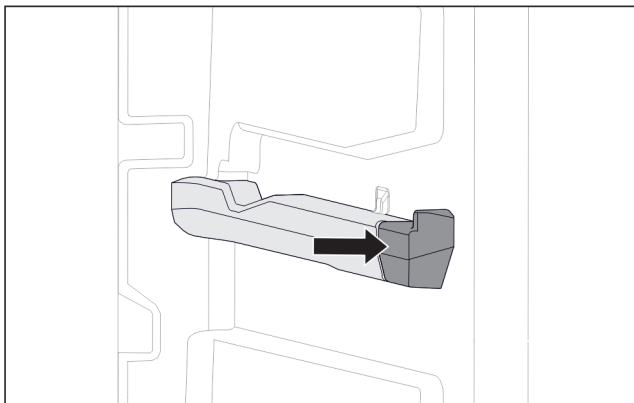


Fig. 71 Nasazovací díl na pravém žebrování na nádoby

- ▶ Přitlačte nasazovací díl k žebrování na nádoby.

9.1.3 Horní odklápěcí zásuvka

Rozebrání vysouvacího systému

Zajistěte, aby byly splněny následující předpoklady:

- Zásuvka je vyjmutá. (viz 8.1.3 Horní odklápěcí zásuvka)
- Skleněná deska je vyjmutá. (viz 8.3 Skleněné desky)

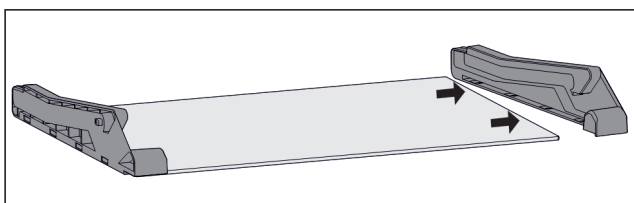


Fig. 72 Skleněná deska s bočními díly

- ▶ Stáhněte boční díl ze skleněné desky na stranu.

Montáž vysouvacího systému

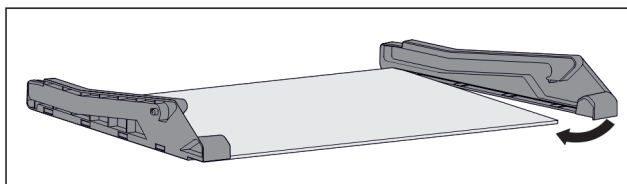


Fig. 73 Skleněná deska s bočními díly

- ▶ Nasad'te vzadu boční díl.
- ▶ Přitlačte boční díl vpředu ke skleněné desce.

9.1.4 Zásuvka vedená na žebrování na nádoby

Rozebrání vysouvacího systému

Zajistěte, aby byly splněny následující předpoklady:

- Zásuvka je vyjmutá. (viz 8.1.4 Zásuvka vedená na žebrování na nádoby)

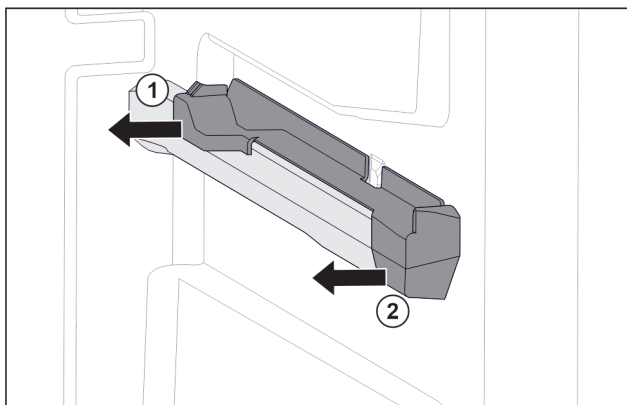


Fig. 74 Nasazovací díl na pravém žebrování na nádoby

- ▶ Uchopte nasazovací díl dole vzadu.
- ▶ Stáhněte nasazovací díl vzadu na stranu. Fig. 74 (1)
- ▶ Stáhněte nasazovací díl vpředu na stranu. Fig. 74 (2)

Montáž vysouvacího systému

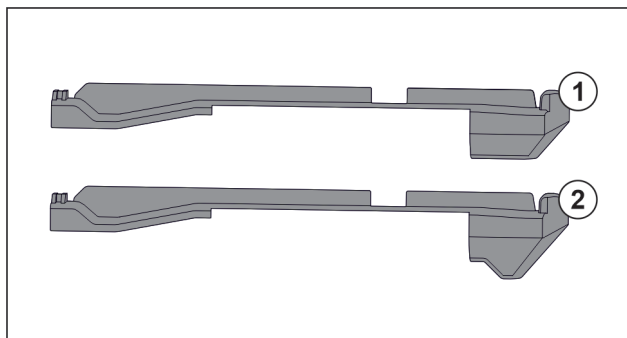


Fig. 75 Porovnání nasazovacích dílů

V přístroji se nacházejí dva různé nasazovací díly. Nasazovací díl nad nejspodnější zásuvkou Fig. 75 (2) má hranu trojúhelníkového tvaru. Všechny ostatní nasazovací díly Fig. 75 (1) mají rovnou hranu.

- ▶ Nasazovací díl Fig. 75 (2) s hranou trojúhelníkového tvaru připevněte nad nejspodnější zásuvkou.
- ▶ Nasazovací díl Fig. 75 (1) s rovnou hranou připevněte na všech ostatních místech.

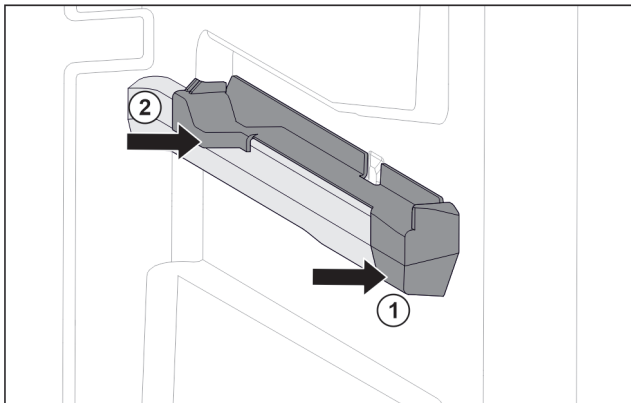


Fig. 76 Nasazovací díl na pravém žebrování na nádoby

- ▶ Nasadte nasazovací díl na žebrování na nádoby. Fig. 76 (1)
- ▶ Přitlačte nasazovací díl k zadní části. Fig. 76 (2)

9.1.5 IceTower

Rozebrání vysouvacího systému

Zajistěte, aby byly splněny následující předpoklady:

- ❑ IceTower je vyjmutá. (viz 8.2 Vysouvací přihrádka s IceTower)
- ❑ Skleněná deska je vyjmutá. (viz 8.3 Skleněné desky)
- ▶ Odložte vysouvací přihrádku na stůl.
- ▷ Kolečničky můžete snadněji odebrat ze skleněné desky.

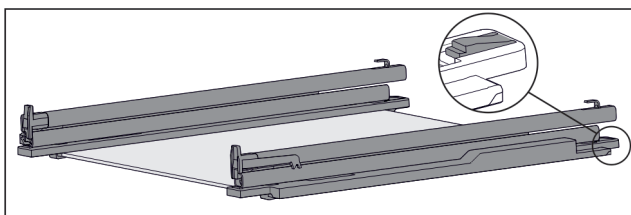


Fig. 77 Skleněná deska s kolejničkami a přídržnými díly

- ▶ Přídržný díl vzadu stlačte dolů (viz Fig. 77) a současně zasuněte kolejničku dozadu.

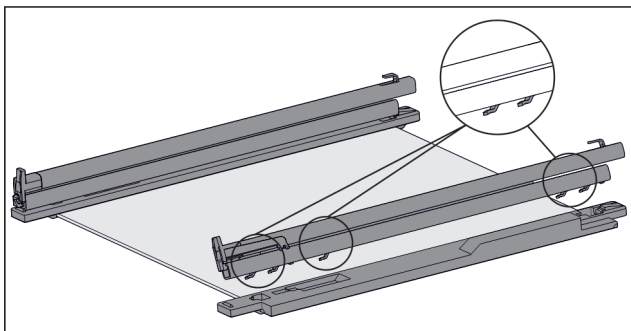


Fig. 78 Skleněná deska s kolejničkami a přídržnými díly

- ▷ Háčky kolejničky se uvolní z přídržného dílu.
- ▶ Odeberte kolejničku z přídržného dílu.

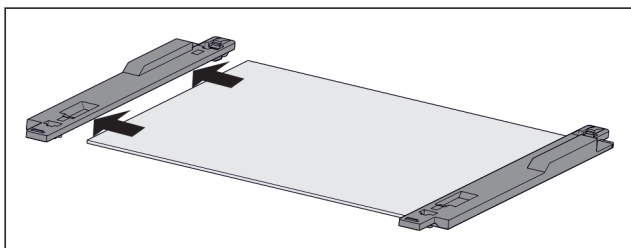


Fig. 79 Skleněná deska s přídržnými díly

- ▶ Stáhněte přídržný díl ze skleněné desky na stranu.

Montáž vysouvacího systému

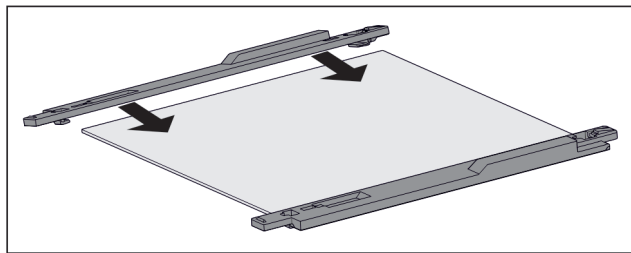


Fig. 80 Skleněná deska s přídržnými díly

- ▶ Nasadte přídržný díl na skleněnou desku.
- ▶ Nasuňte přídržný díl až na doraz na skleněnou desku.

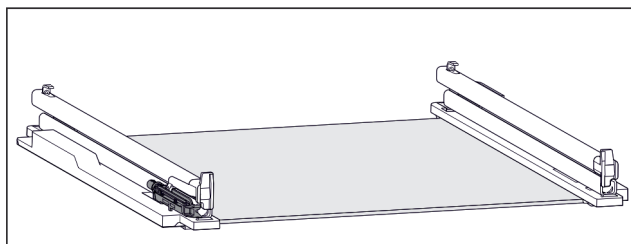


Fig. 81 Tlumicí jednotka

K levé kolejničce je připevněna tlumicí jednotka. (viz Fig. 81)
K pravé kolejničce není připevněna žádná tlumicí jednotka.

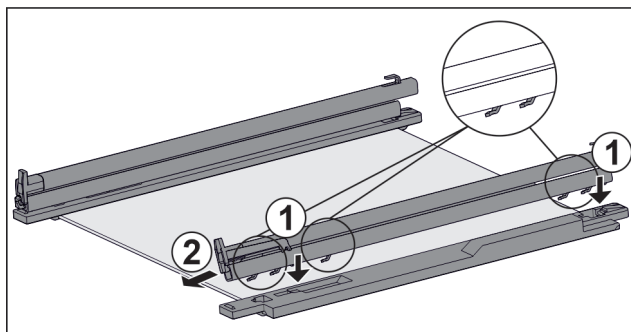


Fig. 82 Skleněná deska s kolejničkami a přídržnými díly

Montáž kolejničky s tlumicí jednotkou:

- ▶ Nasadte háčky kolejničky na otvory **levého** přídržného dílu. Fig. 82 (1)
- ▶ Vytáhněte kolejničku dopředu. Fig. 82 (2)
- ▷ Kolejnička slyšitelně vzadu zacvakne.
- Montáž kolejničky **bez** tlumicí jednotky:
- ▶ Nasadte háčky kolejničky na otvory **pravého** přídržného dílu. Fig. 82 (1)
- ▶ Vytáhněte kolejničku dopředu. Fig. 82 (2)
- ▷ Kolejnička slyšitelně vzadu zacvakne.

9.2 Odmrazování přístroje

9.2.1 Odmrazování s NoFrost

Odmrazování se provádí automaticky systémem NoFrost. Vlhkost se sráží na výparníku a periodicky se odmrazuje a odpařuje.

Přístroj se nemusí odmrazovat.

9.3 Čištění přístroje

9.3.1 Příprava



VÝSTRAHA

Riziko úrazu elektrickým proudem!

- ▶ Vytáhněte zástrčku chladničky ze sítě nebo přerušte přívod proudu.



VÝSTRAHA

Nebezpečí požáru

► Chraňte chladicí okruh před poškozením.

- Přístroj vyprázdněte.
- Vytáhněte síťovou zástrčku.

9.3.2 Čištění vnitřního prostoru

POZOR

Neodborné čištění!

Poškození přístroje.

- Používejte výhradně měkké utěrky a univerzální čisticí přípravky s neutrálním pH.
- Nepoužívejte škrábající nebo abrazivní houbičky nebo drátěnky.
- Nepoužívejte ostré abrazivní čisticí prostředky obsahující písek, chloridy nebo kyseliny.

- Plastové plochy: Čistěte ručně měkkou čistou utěrkou, vlažnou vodou a trochou mycího přípravku.
- Kovové plochy: Čistěte ručně měkkou čistou utěrkou, vlažnou vodou a trochou mycího přípravku.

9.3.3 Čištění vybavení

POZOR

Neodborné čištění!

Poškození přístroje.

- Používejte výhradně měkké utěrky a univerzální čisticí přípravky s neutrálním pH.
- Nepoužívejte škrábající nebo abrazivní houbičky nebo drátěnky.
- Nepoužívejte ostré abrazivní čisticí prostředky obsahující písek, chloridy nebo kyseliny.

Čištění měkkou čistou utěrkou, vlažnou vodou a trochou mycího přípravku:

- Vysouvací přihrádka IceTower
- Zásuvka
Mějte, prosím, na zřeteli: Neodstraňujte magnet ze zásuvky! Magnet zajišťuje funkci IceMakeru.
- Separátor v zásuvce IceMakeru
- Mrazicí deska

Čištění vlhkou utěrkou:

- Teleskopické kolejničky
Respektujte prosím: Tuk v dráhách slouží k mazání a nesmí být odstraněn!

Čištění v myčce až 60 °C:

- Lopatka na kostky ledu
- Vybavení rozeberte: viz příslušnou kapitolu.
- Vybavení vyčistěte.

9.3.4 Čištění IceMaker

IceMaker lze čistit různými způsoby.

Čištění je nutno provést při:

- První uvedení do provozu
- S přípojkou vody:
Nepoužívání déle než 5 dní.

Zajistěte, aby byly splněny následující předpoklady:

- Zásuvka IceMaker je vyprázdněná.
- Zásuvka IceMaker je zasunutá.
- Funkce IceMaker je aktivovaná.

Při prvním uvedení do provozu nebo delším nepoužívání

Vyčistěte IceMaker funkcí TubeClean.

- Postavte 1,5 l prázdnou nádobu (max. výška 10 cm) do zásuvky pod IceMaker.
- Aktivujte funkci TubeClean.
- ▷ Připraví se proces vyplachování (max. 60min.): Symbol pulsuje.
- ▷ Vyplachují se vodní vedení: Symbol pulsuje.
- ▷ Proces vyplachování je dokončený: Funkce je automaticky deaktivovaná.
- Vytáhněte zásuvku IceMaker a odstraňte nádobu.
- Zásuvku IceMaker umyjte teplou vodou a trochou mycího prostředku.
- Zasuňte zásuvku IceMaker.
- ▷ Výroba kostek ledu se automaticky spustí.
- Kostky ledu, které byly vyrobeny 24 hodin po první výrobě ledu, zlikvidujte.

V případě potřeby čištění

Vyčistěte IceMaker ručně.

- Vytáhněte zásuvku IceMaker a vyčistěte teplou vodou a trochou mycího prostředku.
- Zasuňte zásuvku IceMaker.
- ▷ Výroba kostek ledu se automaticky spustí.

9.3.5 Po vyčištění

- Přístroj a součásti vybavení vytřete do sucha.
- Připojte přístroj a zapněte jej.
- Aktivujte SuperFrost (viz 7.2 Funkce spotřebiče).
Když je teplota dostatečně nízká:
- Vložte potraviny.
- Čištění pravidelně opakujte.

10 Zákaznická pomoc

10.1 Technické údaje

Teplotní rozsah	
Mraznička	-28 °C až -15 °C

Maximální množství mražených potravin/24 h	
Mraznička	viz typový štítek pod „Mrazicí kapacita .../24 h“

Maximální hmotnost naplnění vybavení			
Vybavení	Šířka spotřebiče 550 mm (viz návod k montáži, rozměry přístroje)	Šířka spotřebiče 600 mm (viz návod k montáži, rozměry přístroje)	Šířka spotřebiče 700 mm (viz návod k montáži, rozměry přístroje)
Zásuvka na skleněné desce (viz 8.1.1 Zásuvka na dně přístroje nebo skleněné desce)	12 kg	15 kg	--
Zásuvka vedená na žebrování na nádoby (viz 8.1.4 Zásuvka vedená na žebrování na nádoby)	14 kg	19 kg	19 kg

Zákaznická pomoc

Maximální hmotnost naplnění vybavení			
Vybavení	Šířka spotřebiče 550 mm (viz návod k montáži, rozměry přístroje)	Šířka spotřebiče 600 mm (viz návod k montáži, rozměry přístroje)	Šířka spotřebiče 700 mm (viz návod k montáži, rozměry přístroje)
Zásuvka vedená na skleněné desce (viz 8.1.2 Zásuvka na teleskopických kolejničkách)	12 kg	15 kg	22 kg

Výroba kostek ledu s IceMaker	
Výroba kostek ledu/24 h	Při teplotě -18 °C: 0,8 kg kostek ledu
Maximální výroba kostek ledu/24 h	Při aktivní funkci MaxIce: 1,2 kg kostek ledu

Osvětlení	
Třída energetické účinnosti ¹	Světelný zdroj
Tento výrobek obsahuje jeden nebo několik světelných zdrojů třídy energetické účinnosti G.	LED

¹ Přístroj může obsahovat světelné zdroje s různými třídami energetické účinnosti. Je uvedena nejnižší třída energetické účinnosti.

Pro přístroje s připojením WLAN:

Údaj frekvence	
Frekvenční pásmo	2,4 GHz
Maximálně vyzařovaný výkon	< 100 mW
Účel použití rádiového zařízení	Zapojení do místní sítě WLAN k datové komunikaci

10.2 Provozní hluk

Přístroj vydává během provozu různé zvuky.

- Při **nízkém chladicím výkonu** pracuje přístroj úsporněji, ale déle. Hlasitost je **nižší**.
- Při **vysokém chladicím výkonu** jsou potraviny chlazeny rychleji. Hlasitost je **vyšší**.

Příklady:

- aktivované funkce (viz 7.2 Funkce spotřebiče)

- běžící ventilátor
- čerstvě vložené potraviny
- vysoká teplota okolního prostředí
- dlouho otevřené dveře

Zvuk	Možná příčina	Typ zvuku
Bublání a šplouchání	Chladivo proudí v chladicím okruhu.	Normální provozní zvuk
Mručení a syčení	Chladivo se vstříkuje do chladicího okruhu.	Normální provozní zvuk
Bručení	Přístroj chladí. Hlasitost závisí na chladicím výkonu.	Normální provozní zvuk
Srkavé zvuky	Dveře se zavíracím tlumičem se otevřou a zavřou.	Normální provozní zvuk
Šumění a hučení	Ventilátor běží.	Normální provozní zvuk
Cvakání	Součásti se zapínají a vypínají.	Normální zvuk při spínání
Drnčení a bručení	Ventily nebo klapky jsou aktivní.	Normální zvuk při spínání

Zvuk	Možná příčina	Typ zvuku	Odstranění
Vibrace	Nevhodné vestavění	Chybný zvuk	Zkontrolujte vestavění. Vyrovnajte přístroj.
Klepání	Vybavení, předměty ve vnitřním prostoru přístroje	Chybný zvuk	Upevněte díly vybavení. Nechte vzdálenost mezi předměty.

10.3 Technická porucha

Zařízení je vyrobeno a konstruováno tak, aby bylo zaručeno bezpečné fungování a dlouhá životnost. Pokud se během provozu přesto vyskytne porucha, zkontrolujte, zda nebyla způsobena chybnou obsluhou. V tom případě Vám totiž musíme naúčtovat vzniklé náklady i během záruční doby.

Následující poruchy můžete odstranit sami.

10.3.1 Funkce přístroje

Chyba	Příčina	Odstranění
Spotřebič nefunguje.	→ Spotřebič není zapnutý.	▶ Zapněte přístroj.
	→ Zástrčka není správně zasunuta do zásuvky.	▶ Zástrčku zkontrolujte.
	→ Pojistka napájecí zásuvky není v pořádku.	▶ Pojistku zkontrolujte.
	→ Výpadek proudu	▶ Spotřebič nechte zavřený. ▶ Chraňte potraviny: Na potraviny dejte akumulátory chladu nebo použijte decentralizovaný mrazák, pokud výpadek proudu trvá déle. ▶ Rozmrazené potraviny znovu nezmrazujte.

Chyba	Příčina	Odstranění
	→ Přístrojová zástrčka není správně v přístroji.	► Zkontrolujte přístrojovou zástrčku.
Teplota není dostatečně nízká.	→ Dveře přístroje nejsou správně zavřené.	► Dveře přístroje zavřete.
	→ Přívod vzduchu a ventilace není dostačující.	► Uvolněte a očistěte ventilační mřížku.
	→ Teplota prostředí je příliš vysoká.	► Řešení problému: (viz 1.4 Oblast použití přístroje) .
	→ Spotřebič byl příliš často nebo příliš dlouho otevřený.	► Počkejte, zda se potřebná teplota neobnoví samovolně. Pokud ne, obraťte se na zákaznický servis. (viz 10.4 Zákaznický servis)
	→ Bylo vloženo příliš velké množství čerstvých potravin bez použití funkce SuperFrost.	► Řešení problému: (viz SuperFrost)
	→ Teplota je špatně nastavena.	► Nastavte nižší teplotu a zkontrolujte po 24 hodinách.
	→ Spotřebič stojí příliš blízko u zdroje tepla (kamna, topení atd.).	► Změňte umístění spotřebiče nebo zdroje tepla.
	→ Přístroj nebyl správně zabudován do výklenku.	► Zkontrolujte, jestli byl přístroj správně zabudován a dveře se správně zavírají.
Těsnění dveří je poškozené nebo se musí vyměnit z jiných důvodů.	→ Těsnění dveří je vyměnitelné. Lze je vyměnit bez dalšího pomocného nástroje.	► Obráťte se na zákaznický servis. (viz 10.4 Zákaznický servis)
Přístroj je zledovatělý nebo se tvoří kondenzát.	→ Těsnění dveří může být vysmeknuté z drážky.	► Zkontrolujte těsnění dveří, zda správně sedí v drážce.

10.3.2 Vybavení

Chyba	Příčina	Odstranění
IceMaker nelze zapnout.	→ Přístroj a tím i IceMaker nejsou připojené.	► Připojte přístroj (viz návod k montáži).
IceMaker nevyrábí žádné kostky ledu.	→ IceMaker není zapnutý.	► Aktivujte IceMaker.
	→ Zásuvka IceMakeru není správně zavřená.	► Zásuvku správně zavřete.
	→ Přívod vody není otevřený.	► Otevřete přívod vody.
Vnitřní osvětlení nesvíí.	→ Spotřebič není zapnutý.	► Zapněte přístroj.
	→ Dvířka byla otevřena déle než 15 minut.	► Vnitřní osvětlení se při otevřených dveřích automaticky vypne asi po 15 minutách.
	→ LED osvětlení je vadné nebo je poškozený kryt.	► Obráťte se na zákaznický servis. (viz 10.4 Zákaznický servis)

10.4 Zákaznický servis

Nejprve zjistěte, zda jste schopni odstranit chybu sami (viz 10 Zákaznická pomoc) . Pokud tomu tak není, obraťte se na zákaznický servis.

Adresu najdete v příložené brožuře „Servis Liebherr“ nebo na home.liebherr.com/service.



VÝSTRAHA

Neodborná oprava!
Zranění.

- Opravy a zásahy do přístroje a přívodního vedení elektrické energie, které nejsou výslovně uvedeny v (viz 9 Údržba) , smí provádět pouze zákaznický servis.
- Poškozené přívodní síťové vedení smí vyměnit pouze výrobce nebo jeho zákaznický servis nebo podobně kvalifikovaná osoba.
- U přístrojů se zástrčkou pro studené přístroje může výměnu provést zákazník.

Odstavení z provozu

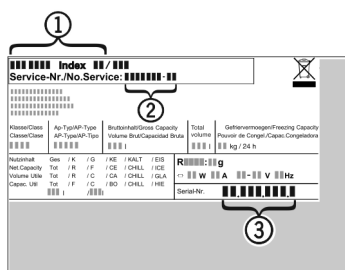
10.4.1 Kontaktování zákaznického servisu

Ujistěte se, že jsou připravené tyto informace o spotřebiči:

- Označení přístroje (model a index)
- Servisní č. (servis)
- Sériové č. (sér. č.)
- ▶ Vyvolejte informace o spotřebiči na displeji. (viz Info)
- nebo-
- ▶ Vychtěte informace o spotřebiči z typového štítku. (viz 10.5 Typový štítek)
- ▶ Informace o přístroji si запиšte.
- ▶ Informujte zákaznický servis: Sdělte závady a informace o spotřebiči.
- ▷ To umožní rychlý a účelný servisní zákrok.
- ▶ Řiďte se dalšími pokyny zákaznického servisu.

10.5 Typový štítek

Typový štítek je umístěn za zásuvkami na vnitřní stěně přístroje.



- ▶ Informace zjistíte na typovém štítku.

11 Odstavení z provozu

- ▶ Přístroj vyprázdněte.
- ▶ IceMaker deaktivujte. (viz Deaktivace IceMaker / MaxIce)
- ▶ Vypněte spotřebič. (viz Vypnutí přístroje)
- ▶ Vytáhněte síťovou zástrčku.
- ▶ Odstranění přístrojové zástrčky v případě potřeby: Vyta-hujte při současném pohybu zleva doprava.
- ▶ Spotřebič vyčistěte. (viz 9.3 Čištění přístroje)
- ▶ Dveře nechte otevřené, aby nevznikal nepříjemný zápach.

12 Likvidace

12.1 Příprava přístroje k likvidaci



Společnost Liebherr používá v některých přístrojích baterie. V EU zákonodárce z ekologických důvodů uložil koncovému uživateli povinnost tyto baterie před likvidací odpadního zařízení odstranit. Pokud váš přístroj obsahuje baterie, je k němu přiloženo příslušné upozornění.

Svítilna Pokud můžete svítilna odstranit samostatně a nedestruktivně, odstraňte je také před likvidací.

- ▶ Odstavte přístroj z provozu.
- ▶ Přístroje s bateriemi: Vyjměte baterie. Popis viz kapitola **Údržba**.
- ▶ Pokud je to možné: Vyjměte svítilna, aniž byste je zničili.

12.2 Ekologická likvidace přístroje



Přístroj obsahuje pouze kvalitní materiály a je zapotřebí jej likvidovat mimo netříděný domovní odpad.



Likvidujte baterie odděleně od starého přístroje. Za tímto účelem můžete baterie bezplatně vrátit v prodejnách a recyklačních centrech.

Svítilna

Vyjmutá svítilna zlikvidujte prostřednictvím příslušných sběrných systémů.

Pro Německo:

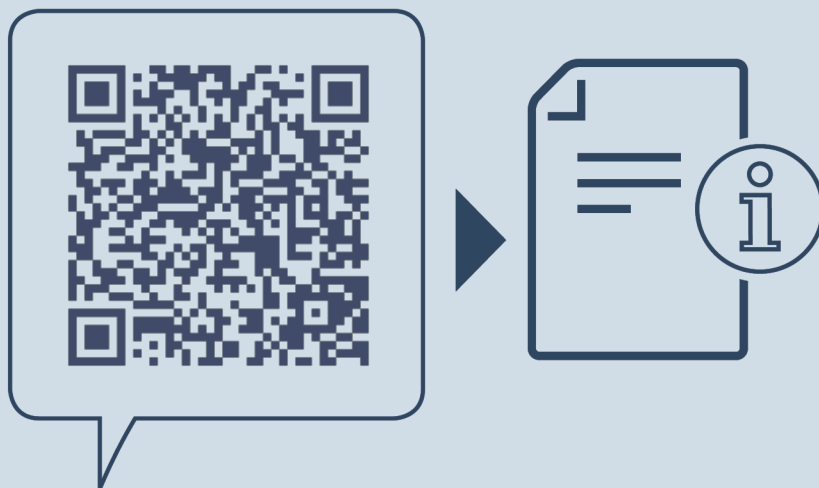
Přístroje můžete bezplatně zlikvidovat prostřednictvím sběrných nádob třídy 1 v místních recyklačních a materiálových centrech. Při nákupu nové chladničky / mrazničky a prodejní ploše > 400 m² bude přístroj bezplatně odebrán zpět prostřednictvím obchodu.



VÝSTRAHA

Unikající chladivo a olej!
Požár. Obsažené chladivo je ekologické, ale hořlavé. Obsažený olej je rovněž hořlavý. Unikající chladivo a olej se mohou při příslušně vysoké koncentraci a v kontaktu se externím tepelným zdrojem vznítit.

- ▶ Nepoškozte potrubí okruhu chladiva a kompresor.
- ▶ Přístroj odveďte, aniž byste jej poškodili.
- ▶ Baterie, svítilna a přístroj zlikvidujte v souladu s výše uvedenými specifikacemi.



home.liebherr.com/fridge-manuals

CS vestavný mrazák

Datum vydání: 20231106

Index č. výrobku: 7088438-00

Liebherr-Hausgeräte GmbH
Memminger Straße 77-79
88416 Ochsenhausen
Deutschland